

# Whirlpool



Sigla Modello:

**FFB 9448 BV SP**

**FFB 9448 BV SP**

Codice commerciale:

**859991586550**

**859991586550**

**KitchenAid**

Whirlpool

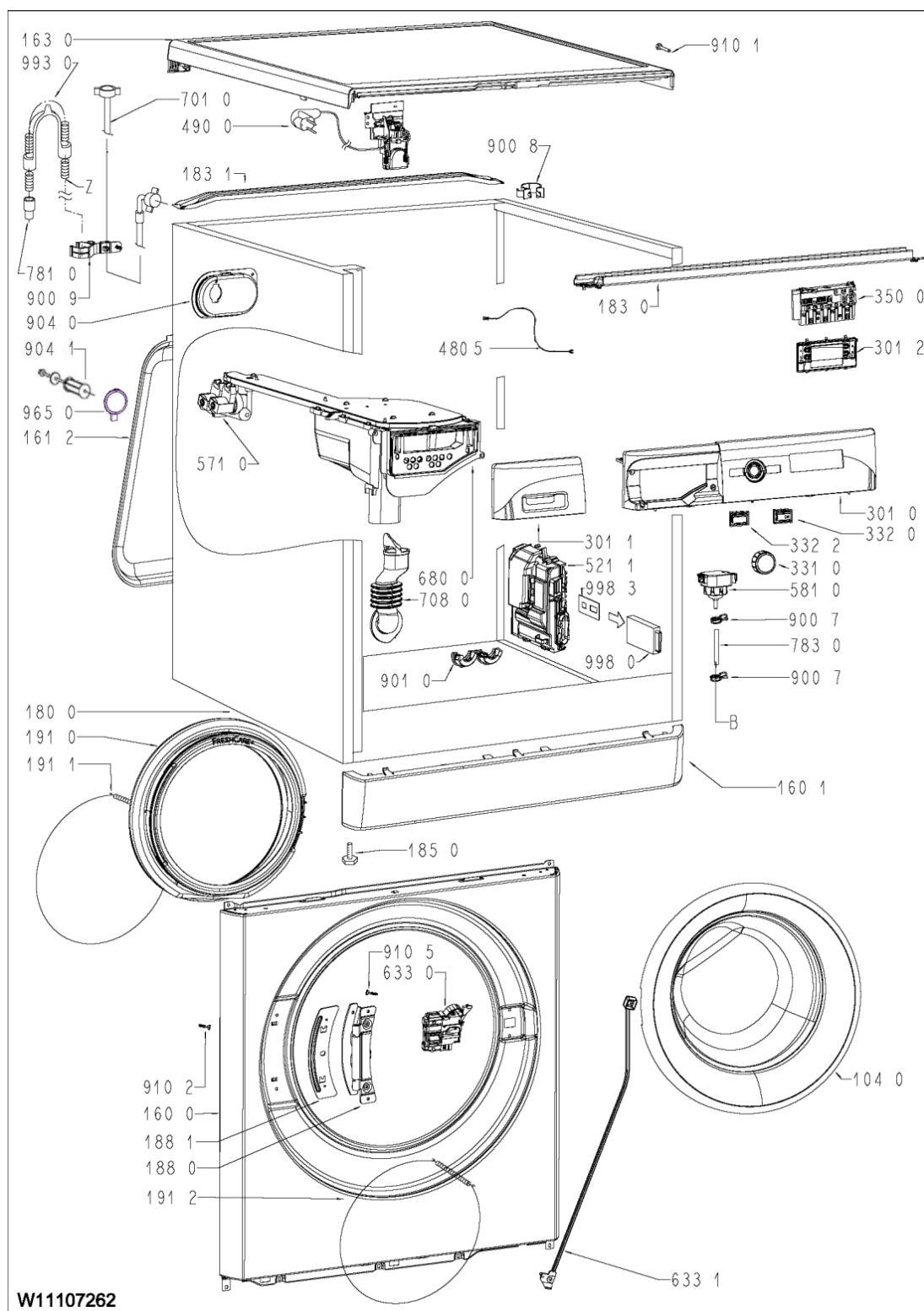
Hotpoint

**Bauknecht**

**i** INDESIT

WHR06302

Tavole



WHR06302

Lista

Ricambi

Rif.	Cod.Ricam	Dal S/N	Al S/N	Sostituto	Descrizione	Notizia	Codice
1040	C00517297 (488000517297)				oblo completo service nero		
1600	481010911296 (C00508682)				pannello frontale evo paint		
1601	481010919667 (C00508698)				zoccolo global white		
1612	481010525745 (C00508651)				copertura posteriore		
1630	481010919758 (C00508699)				piano lavoro assy bianco		
1800	481010900289 (C00508663)				mobile 510mm evo 62l paint		
1830	481010900284 (C00508662)				supporto modulo evo paint		
1831	481010846382 (C00508654)				supporto coperchio evo		
1850	481246248054 (C00313162)				pedino anteriore		
1880	481010906624 (C00508669)				ass. cerniere porta		
1881	481010914294 (C00508683)			1 x C00285559 (482000088235)	cerniera, rinforzo		
1910	481010947486 (C00508708)				guarn.oblo d340,d354, 68		
1911	481010915290 (C00508687)				anello arresto vasca d340 freshcare		
1912	481010914776 (C00508686)			1 x C00119210 (482000029103)	anello arresto obl# d340 freshcare		
3010	C00641733 (488000641733)				mascherina bdgt/sp- pt/st/in/9kg/print		
3011	C00634297 (488000634297)				maniglia cass. + logo whp		

3012	C00637413 (488000637413)		tasto + window assy facelift
3310	C00634299 (488000634299)		manopola timer assy blk/chr
3320	481010917187 (C00508695)		tasto start/pause
3322	C00634687 (488000634687)		tasto on/off bianco
3500	481011022536 (C00508709)		modulo ui cpl.
4900	C00378710 (482000090241)		cavo alimentazione 1.2m shuko 3x1 trifas
5211	C00629344 (488000629344)		modulo acu windystrip bpm h50 600ma m1.l
5710	481010906666 (C00508674)	1 x C00110333 (482000022813)	elettrovalvola 1e2u 7lt 2.5 230v
5810	481010906695 (C00508679)	1 x C00289362 (482000023288)	pressostato
6330	481010885440 (C00508660)		bloccoporta fl evo em rast5 rold
6331	481010921412 (C00508705)	1 x C00256761 (482000030462)	blocco porta + vite
6800	481010906390 (C00508664)	1 x C00729583 (488000729583)	distributore cpl. 62l fresh care
6800	C00298334 (482000032155)		sifone vaschetta ammorb. innex
6800	C00298968 (482000032173)		parete vaschetta detersivo liquido innex
7010	481010906684 (C00508676)	1 x 484000001132 (C00314116)	tubo carico 25#c 10bar 1,5m
7080	481010870730 (C00508655)	1 x C00647071 (488000647071)	tubo vaschetta evo
7810	481010870743 (C00508656)	1 x C00303360 (482000089606)	tubo scarico l=2050mm
7830	481010920888 (C00508703)	1 x C00268112 (482000030876)	tubo pressostato
9007	481010920887 (C00508702)		fascetta tubo

WHR06302

Lista

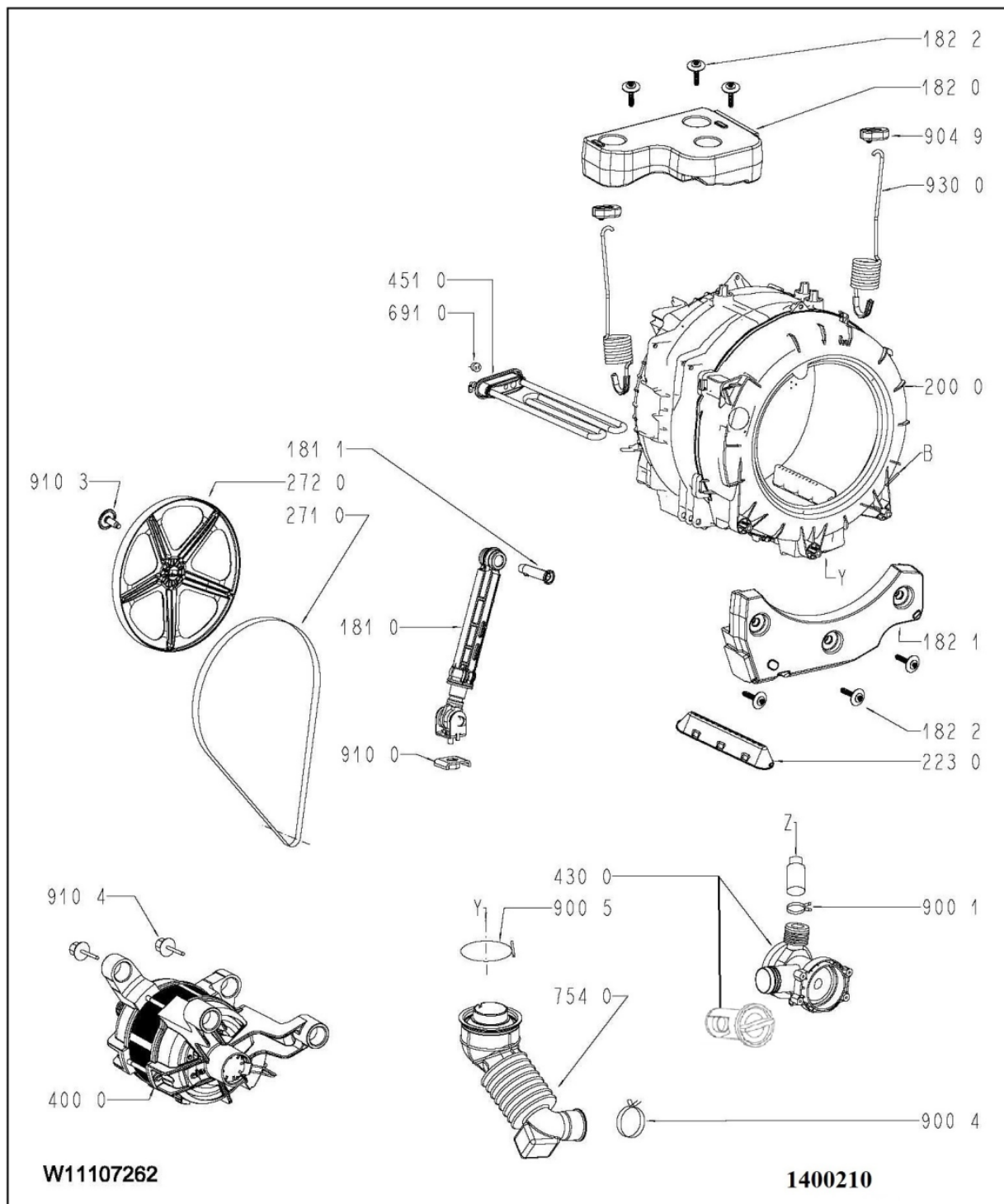
Ricambi

Rif.	Cod.Ricam	Dal S/N	Al S/N	Sostituto	Descrizione	Notizia	Codice
9008	481010915867 (C00508689)			1 x C00387160 (488000387160)	fascetta tubo		
9009	481010525749 (C00325025)				fascetta		
9010	481010915865 (C00508688)			1 x C00064755 (482000027172)	fascetta tubo drain		
9040	481010906709 (C00508680)			1 x C00064946 (482000027185)	adattatore valvola		
9041	481010712458 (C00445703)				viti di trasporto 50 mm		
9101	481250248344 (C00332163)				vite		
9102	481010906628 (C00508670)			1 x C00290793 (482000088787)	vite m4x8 esag.		
9105	481010906645 (C00508673)			1 x C00065185 (482000022669)	vite d4.5x8 plast.		
9650	480111103932 (C00321124)				coperchio kit 4x		
9930	481010870745 (C00508657)			1 x C00019902 (482000072836)	uscita gomito curva a u.		
9980	C00272306 (488000272306)				smart reader card 8kb e 32kb+tappo		
9983	C00642421 (488000642421)				card ffb9448bvsp 32kb 400011460623		
999	C00511682 (488000511682)				technical data whp		
999	C00510936 (488000510936)				schema cablaggio whp		
999	C00510937 (488000510937)				codici errore whp		
999	C00511683 (488000511683)				program timer whp		



WHR06303

Tavole



WHR06303

Lista

Ricambi

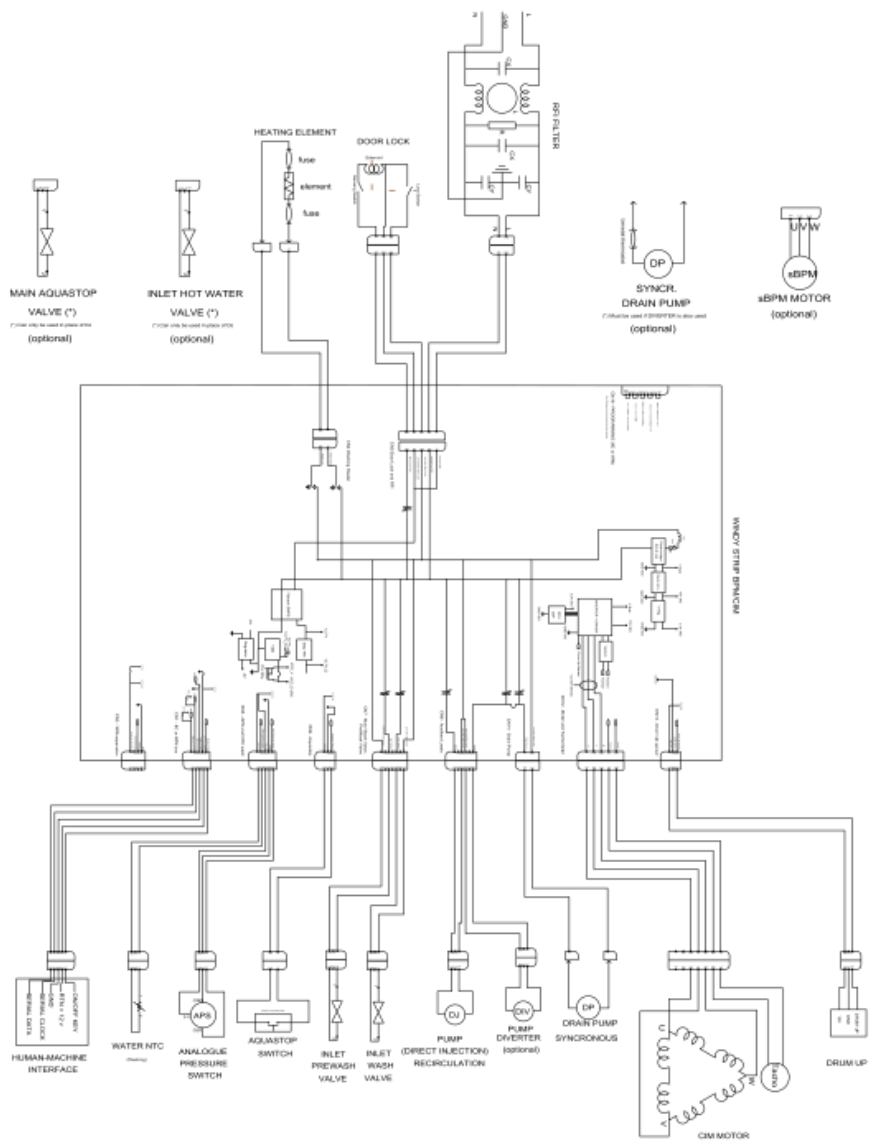
Rif.	Cod.Ricam	Dal S/N	Al S/N	Sostituto	Descrizione	Notizia	Codice
1810	481010906583 (C00508666)				ammortizzatore cima 120n		
1811	481010906587 (C00508667)			1 x C00280757 (482000031484)	ammortizzatore perno		
1820	481010906581 (C00508665)				contrappeso superiore 12.5 kg evo		
1821	481010899540 (C00508661)				contrappeso anteriore 14kg fc		
1822	481011107483 (C00508733)				vite contrappeso		
2000	481011107487 (C00508734)				unità di lavaggio 1600, 62l, ultra		
2230	481010910929 (C00508681)			1 x C00799111 (488000799111)	ferma carico 62l		
2710	481010914783 (C00509479)			1 x C00144656 (482000022985)	cinghia 1194 j5 hutchinson		
2720	481010914772 (C00508684)			1 x C00270717 (482000031003)	puleggia (d280-20mm)		
4000	C00533611 (488000533611)				motore 1400 bpm h27 62l		
4300	481010920893 (C00508704)			1 x C00517420 (488000517420)	pompa scarico askoll alum.		
4510	481010906688 (C00508677)			1 x C00380151 (488000380151)	resistenza 1700w/230v		
6800	C00298968 (482000032173)				parete vaschetta detersivo liquido innex		
6800	C00298334 (482000032155)				sifone vaschetta ammorb. innex		
6910	481010906691 (C00508678)				sonda ntc		
7540	C00552942 (488000552942)				tubo vasca pompa con eco ball		



7830	481010920888 (C00508703)	1 x C00268112 (482000030876)	tubo pressostato
9001	481010694993 (C00508653)		fascetta tubo ss 35.6 dia
9004	481010694992 (C00508652)		fascetta tubo ss 38.8 dia
9005	481010906681 (C00508675)	1 x C00094908 (482000022783)	staffa d76,5
9049	481246658023 (C00320879)		fissaggio ammortizzatore
9100	481250518427 (C00314955)	1 x C00738504 (488000738504)	dado + spessore
9103	481010914773 (C00508685)		vite t40 m8x23(10.9)
9104	481011107480 (C00508732)		vite motore
9300	481010884635 (C00508659)	1 x C00519666 (488000519666)	molla assy evo 62l

Schemi e collegamenti elettrici

Cod. se40001111458



se40001111458

## Legenda

Legenda: se400011111458