

# Whirlpool



Sigla Modello:

**FWSG61253W PL**

**FWSG 61053WPL**

Codice commerciale:

**F153072**

**859991530720**

**869991530720**

**KitchenAid**

Whirlpool

Hotpoint

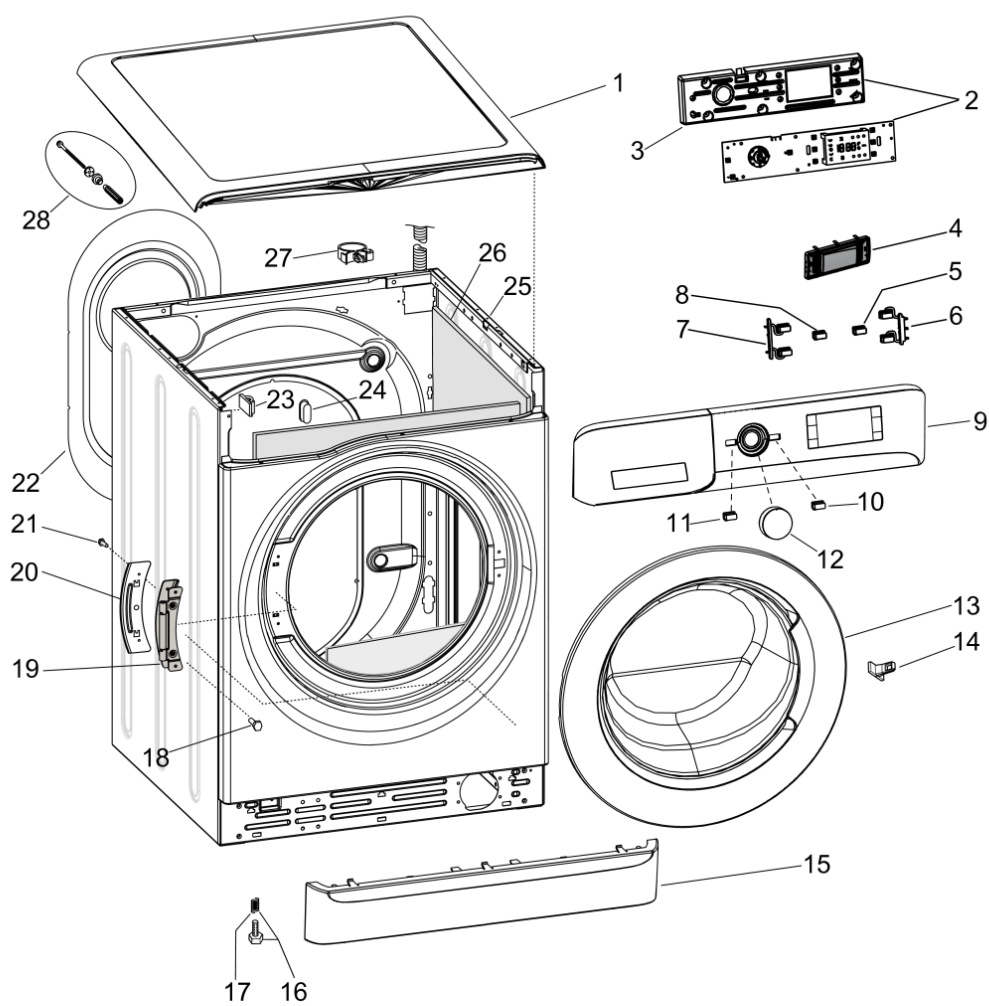
**Bauknecht**

**i** INDESIT



1390120

Tavole



1390120

1390120

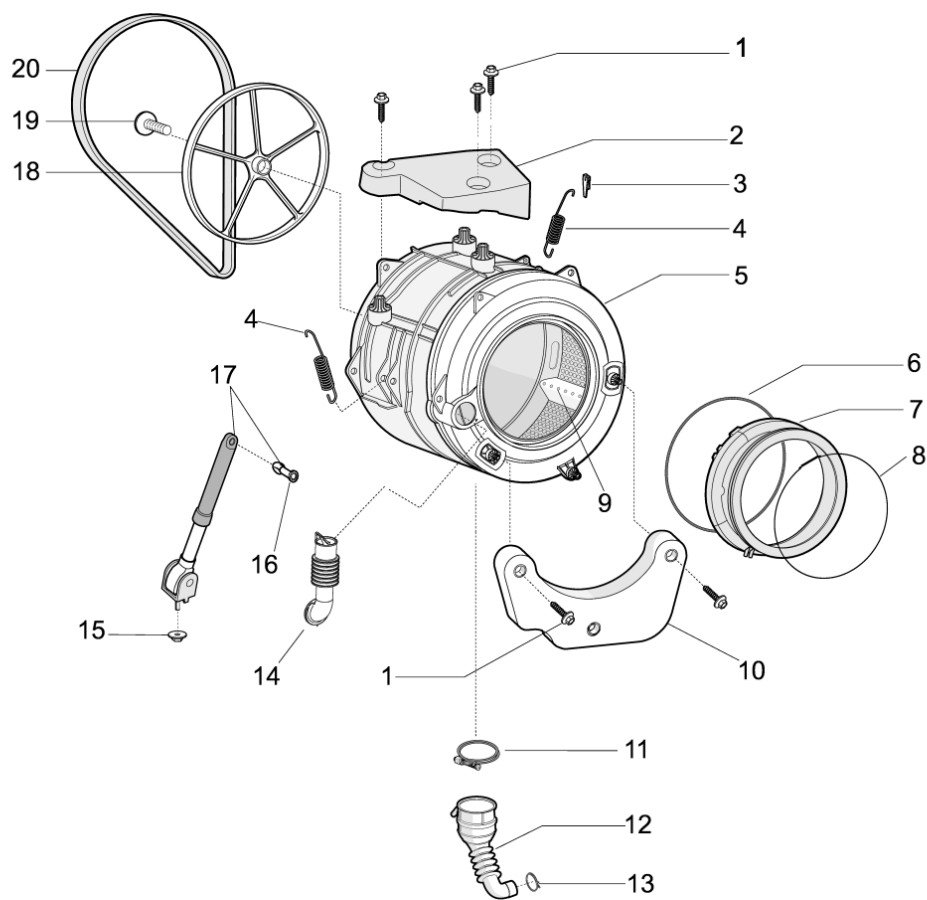
Lista Ricambi

Rif.	Cod.Ricam	Dal S/N	Al S/N	Sostituto	Descrizione	Notizia	Codice
001	C00510077 (488000510077)				top gw fresh care 360		
002	C00510312 (488000510312)			1 x 481011022536 (C00508709)	ass. modulo big dgt fresh care		
003	C00298639 (482000089389)				supporto modulo big digit innex		
004	C00510301 (488000510301)				telaio vetrino display core		
005	C00511460 (488000511460)				tasto del. timer core (dx centr)		
006	C00511461 (488000511461)				tasto symb dx (2) core		
007	C00511462 (488000511462)				tasto opzioni symb sx core		
008	C00511459 (488000511459)				tasto symbols centrifuga core		
009	C00511451 (488000511451)				cruscotto+maniglia fwsg 61053 w pl		
009	481010884775 (C00503381)				logo whirlpool		
010	C00510089 (488000510089)				guidaluce start/pause fresh care		
010	C00510091 (488000510091)				tasto start/pause gw fresh care		
011	C00510088 (488000510088)				tasto on/off fresh care gw		
012	C00510087 (488000510087)			1 x C00546545 (488000546545)	manopola programmi gw essential fc		
012	C00292483 (482000088958)				collare manopola progr. aq hd lcd		
013	C00510041 (488000510041)			1 x 481010906633 (C00508671)	oblo completo gw fresh care		
014	C00510124 (488000510124)				nasello oblo fresh care		

015	C00510083 (488000510083)	1 x 481010919667 (C00508698)	zoccolo bianco gw fresh care
016	C00296866 (482000023379)	1 x C00533677 (488000533677)	pedino regolabile mignon m8 h = 2,3 cm
017	C00083828 (482000027600)		molla piedino d =11 mm h = 8,5 mm
018	C00065185 (482000022669)		vite m4,5 x 8 timer e oblo/cerniera
019	C00510040 (488000510040)	1 x 481010906624 (C00508669)	cerniera oblo fresh care
020	C00285559 (482000088235)		piastra cerniera futura
021	C00290793 (482000088787)		vite trlbt m4x8 t esag
022	C00508481 (488000508481)		pannello posteriore gw 34lt pliw
023	C00387160 (488000387160)		fermacavo
023	C00141387 (482000022035)		ferma cavo adesivo
024	C00510051 (488000510051)		tappo collaudo hardware windy
025	C00510064 (488000510064)		mobile bianco gw fresh care 340 slim
027	C00046667 (482000074293)		fermacablaggio 'ab636tx'
027	C00308292 (488000308292)		passatubo e cavo d21-24 r2005
027	C00263293 (488000263293)		collare tubo scarico
028	C00379835 (488000379835)		viti e distanzili imballo kit new 2014 I
028	C00510046 (488000510046)		copriforo imballo 4 pcs
099	C00089419 (482000077376)		copriforo d.6.5 mm

1390210

Tavole



1390210

1390210

Lista Ricambi

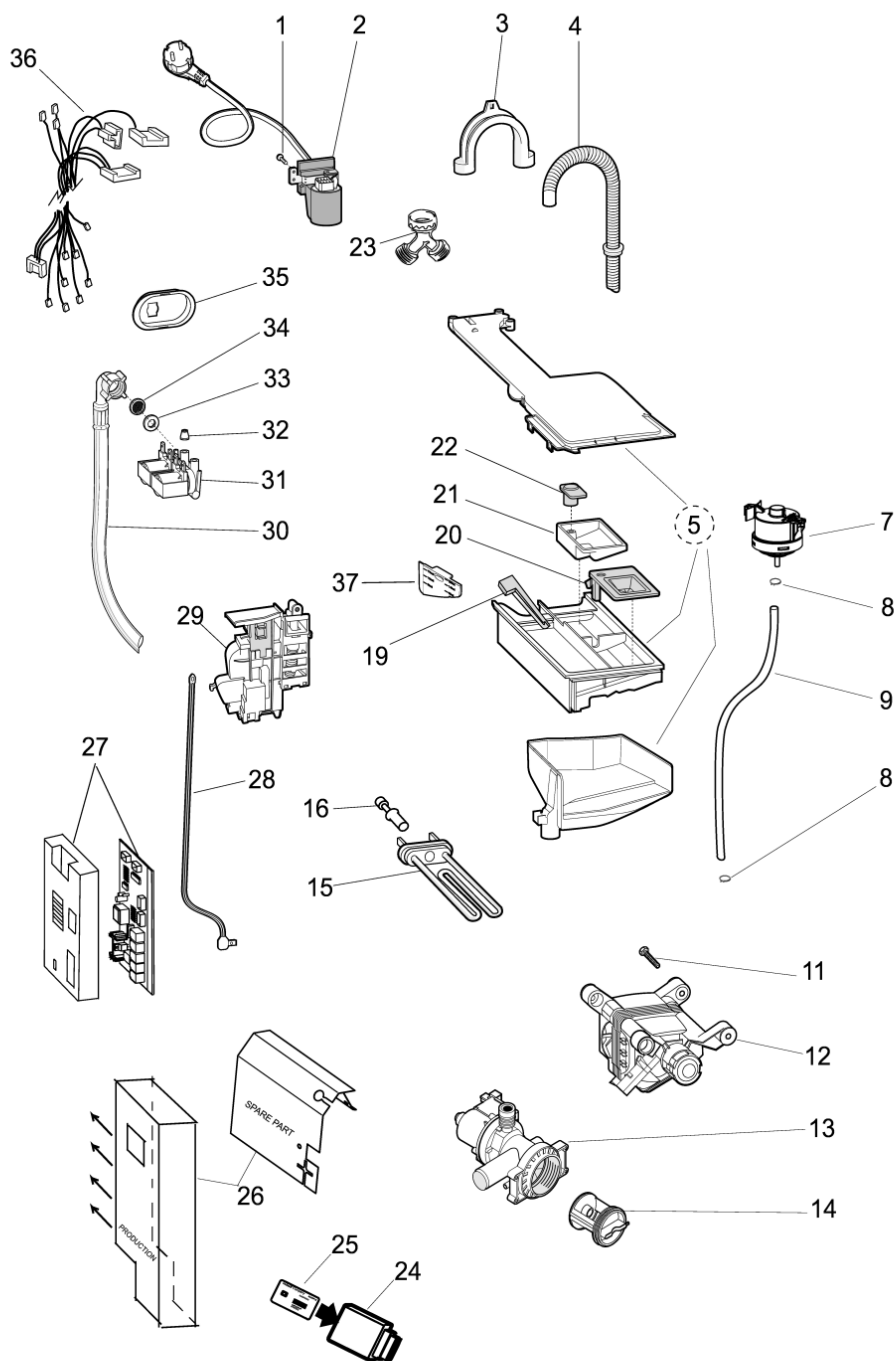
Rif.	Cod.Ricam	Dal S/N	Al S/N	Sostituto	Descrizione	Notizia	Codice
001	C00094741 (482000070069)			1 x C00194611 (482000030189)	vite fissaggio contrappeso/vasca		
001	C00143260 (482000029741)				vite m8x23 torx tefl rohs		
002	C00119110 (482000022884)				contrappeso superiore vpl 12.5 kg aqual		
003	C00064515 (482000075309)				ghiera molla 'lvb2000'		
004	C00272449 (482000031087)				molla vasca 8,5 spire prime		
005	C00282801 (482000072394)				ass. vasca pl 40lt aq/prime 1200		
006	C00119209 (482000029102)			1 x 481010915290 (C00508687)	anello tensione posteriore a molla aqual		
007	C00510042 (488000510042)				guarnizione oblo futura/innex/fresh care		
008	C00119210 (482000029103)				anello anteriore aqualtis +leaf.8200962		
009	C00097565 (482000028220)				trascinatore estraibile cest.40 litri		
010	C00272446 (482000023129)				contrappeso anteriore 11.5kg prime/aq08		
011	C00094908 (482000022783)				fascetta stringitubo lato vasca		
012	C00385832 (488000385832)				soffietto scarico futura pliw no palla		
014	C00307562 (488000307562)				soffietto carico detersivo innex 34lt		
015	C00271652 (482000072512)				dado esa rond elastica m6x20x1,5		
016	C00280757 (482000031484)				perno ammortizzatore		
016	C00110163 (482000079549)				spina elastica per ammortizzatore		

017	C00309597 (482000023502)	ammortizzatori 100 n kit	n4021d00
018	C00109632 (482000072319)	puleggia condotta piatta d=280mm h= 20mm	
019	C00051737 (482000074649)	vite torx m8 x 27 dri-loc'als748tx'	
020	C00144656 (482000022985)	cinghia elastica 1194 j5 dielettrica aq	
099	C00195331 (488000195331)	paracolpi 50 x 40 x 35 mm	



1390310

Tavole



1390310

1390310

Lista Ricambi

Rif.	Cod.Ricam	Dal S/N	Al S/N	Sostituto	Descrizione	Notizia	Codice
001	C00092348 (482000027921)				vite autoraschiante 3,5x8 trilobata dent		
002	C00378440 (482000092504)				cavo aliment. 3 x 1,5 1,2mt shuko 2 vie		
004	C00091775 (482000022764)				tubo scarico lavasciuga l=1820 mm		
005	C00302514 (488000302514)		21 27 / 10709...	1 x C00731599 (488000731599)	ass. tramoggia 40lt innex superslim	n4021g03	
005	C00731599 (488000731599)	21 27 / 10710...			ass. dispenser 40lt 360 bks innex	n4021g03	
007	C00289362 (482000023288)				pressostato lineare r 2,5 0:300mm small		
008	C00092412 (482000027923)				fascetta stringitubo		
009	C00144077 (482000022979)				tubo pressostato l=540 mm evo ii		
011	C00094744 (482000078095)				vite fissaggio motore/vasca		
012	C00507304 (488000507304)				motore collector p50 d.23.2mm ps9		
013	C00507308 (488000507308)				pompa scarico 220-240v 50hz no flap ps9		
014	C00141034 (482000022946)				filtro pompa a spillo kit askoll/plaset		
014	C00297161 (482000023381)				filtro pompa a spillo kit copreci		
015	C00279904 (482000031464)				resistenza 1700/230 circa		
016	C00083915 (482000022721)			1 x 481010906691 (C00508678)	sonda-temperatura ntc elth tl ph2001		
019	C00298333 (482000032154)				rilascio cassetto indesit innex		
022	C00298334 (482000032155)				sifone vaschetta ammorb. innex		

024	482000095666 (C00508145)		adapter for indesit hardware key
024	C00272306 (488000272306)		smart reader card 8kb e 32kb+tappo
025	C00510920 (488000510920)		card fwsg61253wpl 32kb 87153072001
027	481011026441 (C00509989)	1 x C00519655 (488000519655)	scheda control acu windy strip um
028	C00256761 (482000030462)		tirante apertura oblo wd com
029	C00510057 (488000510057)	1 x C00536021 (488000536021)	microritardatore rold 14 r5 dim
030	C00003070 (482000022577)	1 x 484000001132 (C00314116)	tubo carico 1500 mm 'lato curvo'rohs
031	C00373248 (482000092961)	1 x C00110333 (482000022813)	elettrovalvola ie2u 7 lt.rst 2,5 230 v
032	C00064534 (482000022667)		guarnizione tramoggia'lvb2000'
033	C00005572 (482000025916)		guarnizione tubo carico
034	C00005781 (482000025917)		filtro tubo carico
035	C00263215 (488000263215)		supporto elettrovalvola ev'lvb2000'
036	C00510054 (488000510054)		guida cablaggio fresh care
036	C00510227 (488000510227)		cablaggio windy um 40-48lt evo- ngo
037	C00301669 (488000301669)		parete vaschetta detersivo liquido innex
099	C00012687 (482000072661)		vite autofil.hi-lo 3,5x13 zn t10

## Notizie

## n4021d00: KIT AMMORTIZZATORI 100 N C00309597

---

In caso di utilizzo della piastrina C00110233 usare lo specifico dado 20mm codice C00271652.  
COME DA IMMAGINE ALLEGATA.

## n4021g03: INTRODOTTO NUOVO ASSIEME DISTRIBUTORE INNEX 360 BKS

---

Introdotta un nuovo assieme distribuzione INNEX 360 BKS (codice ricambio C00731599).

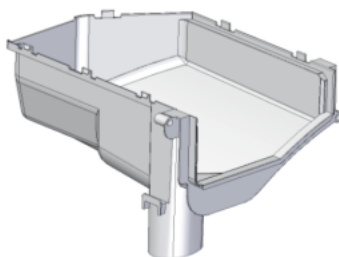
IN ==> C00731599/ ASSIEME DISPENSER INNEX 360 BKS, backsiphonage compliant  
OUT ==> C00302514 ASSIEME DISPENSER INNEX 360

Il nuovo C00731599 può essere utilizzato al posto del premodifica C00302514, ma non viceversa.

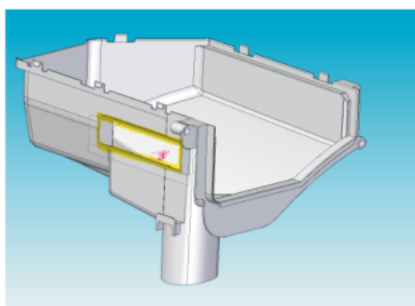
Ulteriori dettagli nell'immagine allegata.



dispenser housing before modification

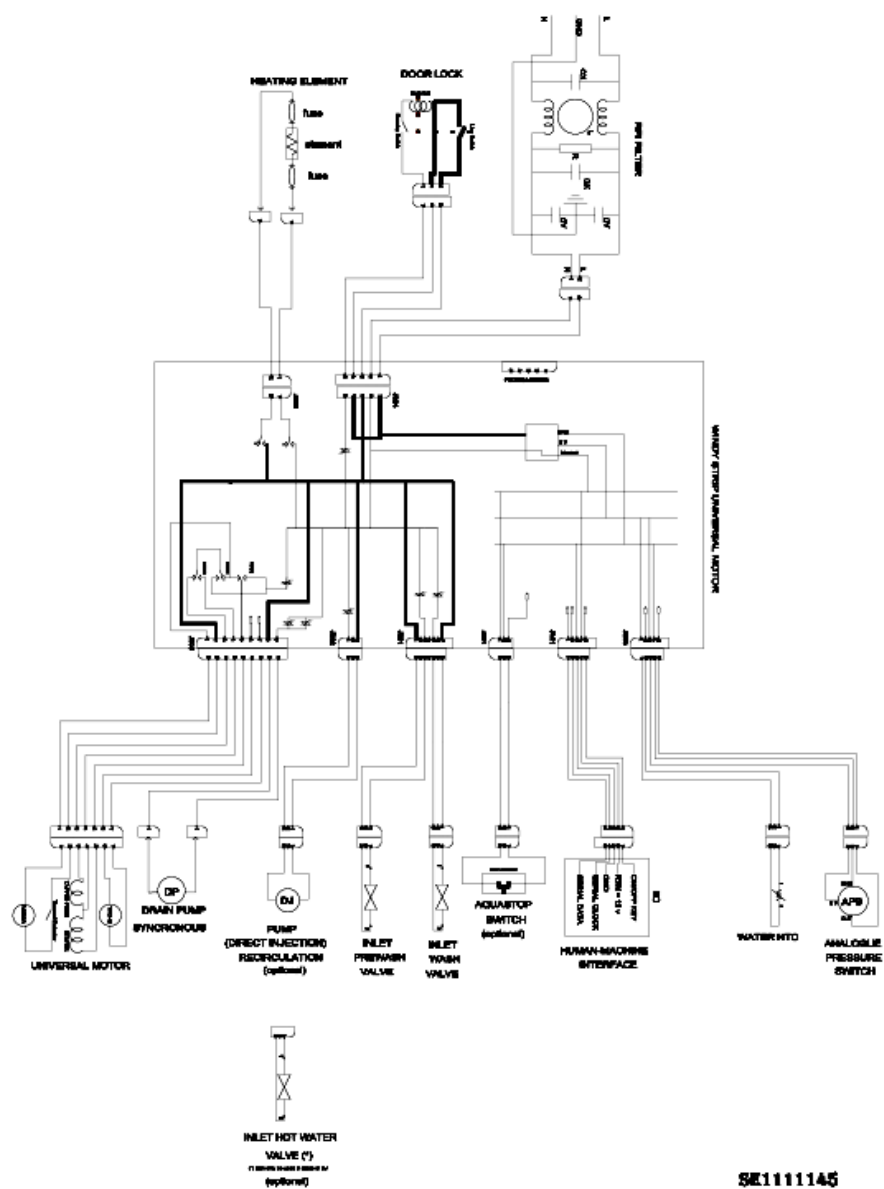


dispenser housing after modification (BKS compliant)



Cod. se1111145

Schemi e collegamenti elettrici



### Legenda

Legenda: se1111145

