

Whirlpool



Sigla Modello:

GMA 7510/IX

GMA 7510/IX

Codice commerciale:

852441738000

852441738000

KitchenAid

Whirlpool

Hotpoint

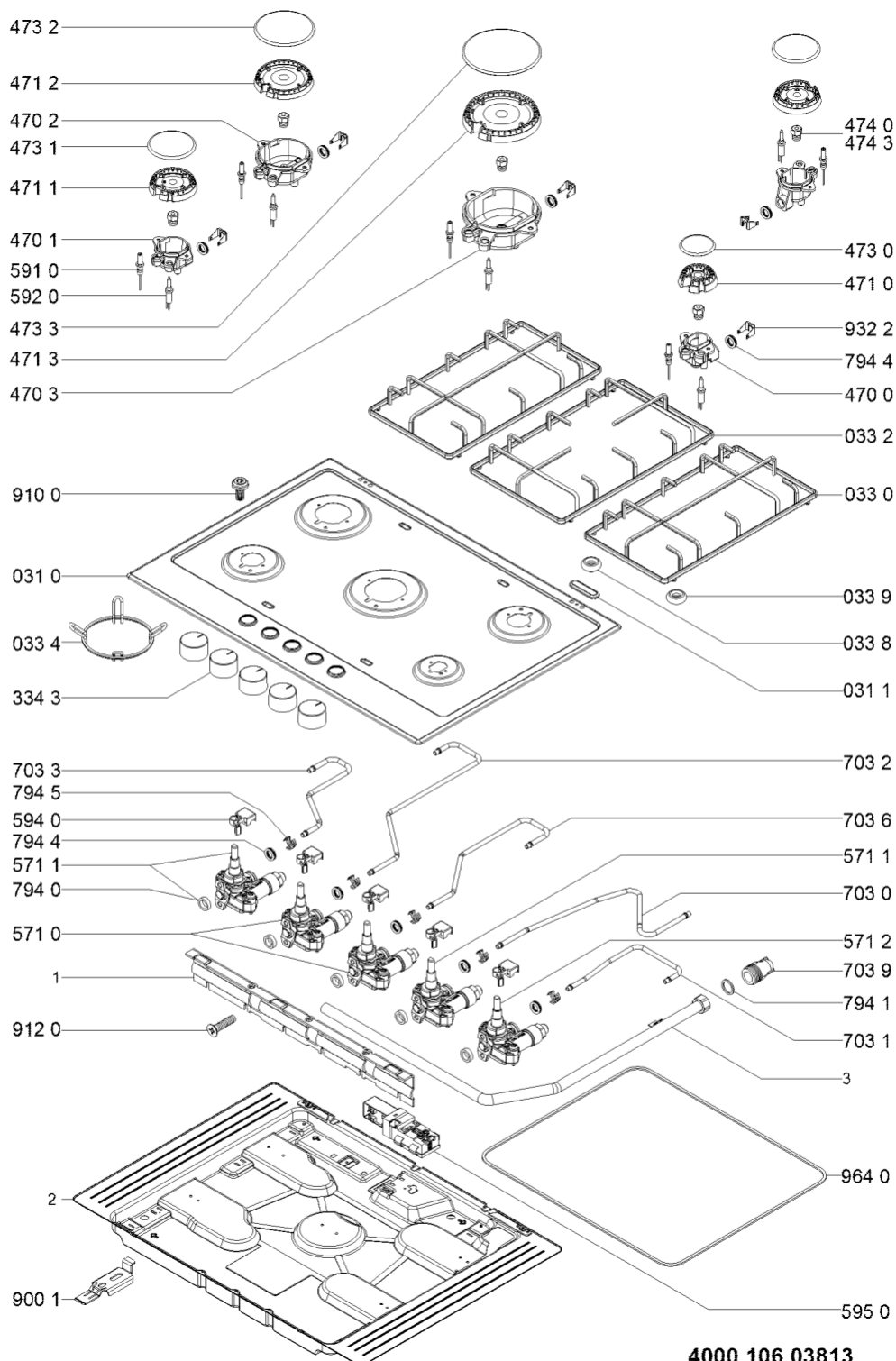
Bauknecht

i INDESIT

LA PRESENTE DOCUMENTAZIONE SI RIVOLGE SOLO A TECNICI QUALIFICATI CHE SONO A CONOSCENZA DELLE RISPETTIVE NORME DI SICUREZZA. SOGGETTA A MODIFICHE

WHR10922

Tavole



WHR10922

Lista

Ricambi

| Rif. | Cod.Ricam | Dal S/N | Al S/N | Sostituto | Descrizione | Notizia | Codice |
|------|-----------------------------|---------|--------|------------------------------------|----------------------------------|---------|--------|
| 0020 | 481061269921 (C00326587) | | | 1 x C00518961 (488000518961) | coperchio | | |
| 0021 | 481246068574 (C00330380) | | | | profilo coperchio | | |
| 0310 | 481010593153 (C00397665) | | | | piano cottura montaggio | | |
| 0311 | C00319395 (481246228718) | | | | tappo sede fori coperchio | | |
| 0330 | 481010552827 (C00397487) | | | 1 x 481010552848 (C00397491) | griglia sx-dx | | |
| 0332 | 481010552828 (C00397488) | | | 1 x 481010552849 (C00397492) | griglia mezzo | | |
| 0334 | 481245838443 (C00330141) | | | | griglia wok | | |
| 0337 | 481246368017 (C00312063) | | | | gommino griglia | | |
| 0338 | 481946818388 (C00311107) | | | 1 x C00382262 (488000382262) | gommino griglia | | |
| 0339 | 481246668857 (C00330941) | | | 1 x C00382262 (488000382262) | gommino griglia | | |
| 0430 | 481941719598 (C00332993) | | | | cerniera dx coperchio | | |
| 0431 | 481941719599 (C00332994) | | | | cerniera sx coperchio | | |
| 0432 | 481240478745 (C00329213) | | | | supporto dx cerniera coperchio | | |
| 0433 | 481240438754 (C00329019) | | | | supporto sx cerniera coperchio | | |
| 0434 | 481231038994 (C00327656) | | | 1 x C00523707 (488000523707) | staffa protez. supporto cerniera | | |
| 0435 | 481946698736 (C00333141) | | | 1 x C00515960 (488000515960) | guarnizione cerniera | | |

| | | | |
|------|-----------------------------|---------------------------------|---------------------------|
| 3343 | 481010523832 (C00325018) | | manopola |
| 4700 | 481010585426 (C00324844) | | portainiettore aux |
| 4701 | 481010585428 (C00324845) | | portainiettore sr |
| 4702 | 481010585430 (C00324846) | | portainiettore r |
| 4703 | 481010585431 (C00324847) | | portainiettore ur |
| 4710 | C00313402 (480121103803) | | corpo bruciator aux |
| 4711 | C00312844 (480121103652) | | corpo bruciator sr |
| 4712 | C00312908 (480121103653) | | corpo bruciator r |
| 4713 | 480121104244 (C00322437) | | corpo bruciator ur |
| 4730 | 481010464428 (C00324416) | 1 x C00382587 (488000382587) | cappello aux |
| 4731 | 481010464434 (C00317762) | 1 x C00382585 (488000382585) | cappello sr |
| 4732 | 481010464438 (C00324419) | 1 x C00382596 (488000382596) | cappello r |
| 4733 | 481010488935 (C00324618) | | cappello ur |
| 4740 | 481010593197 (C00324894) | | set iniettori g20-20 mbar |
| 4743 | 481010593195 (C00324893) | | set iniettori g30-29 mbar |
| 5710 | 480121103674 (C00312657) | 1 x C00312348 (481010647653) | rubinetto gas r |
| 5711 | 480121103672 (C00312416) | 1 x C00728374 (488000728374) | rubinetto gas sr |
| 5712 | 480121103801 (C00311488) | 1 x C00728375 (488000728375) | rubinetto gas aux |
| 5910 | C00313212 (480121103659) | | candela |

WHR10922

Lista

Ricambi

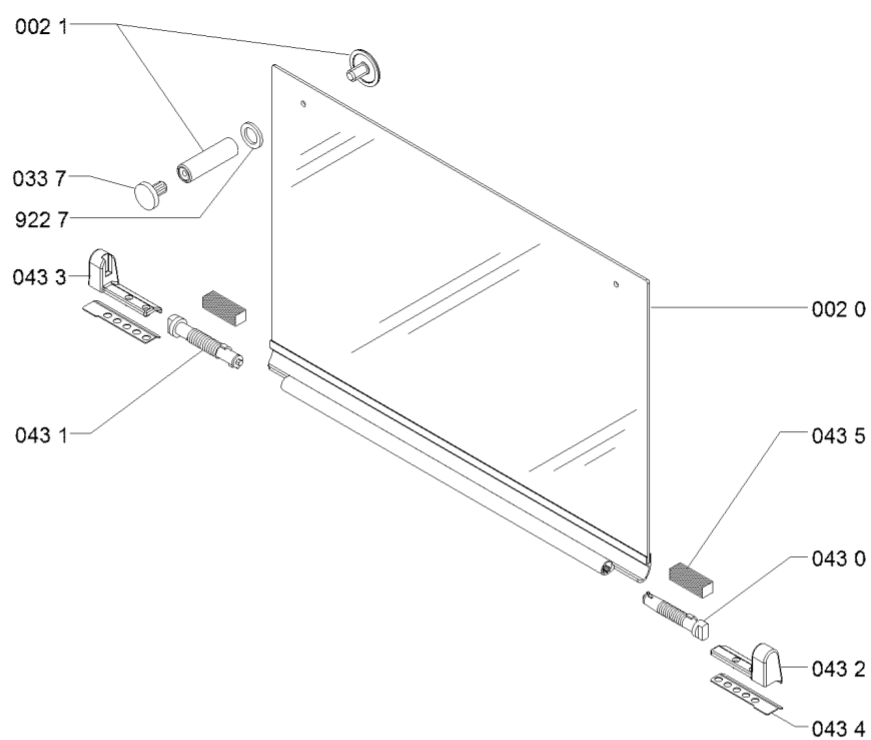
| Rif. | Cod.Ricam | Dal S/N | Al S/N | Sostituto | Descrizione | Notizia | Codice |
|------|-----------------------------|---------|--------|------------------------------------|---------------------------------------|---------|--------|
| 5920 | 481010594605 (C00324904) | | | 1 x C00546473 (488000546473) | termocoppia l=520mm | | |
| 5940 | 481061521551 (C00326601) | | | | accensione elettronica | | |
| 5950 | 481213818015 (C00312410) | | | 1 x 480121104698 (C00322501) | accensione generatore | | |
| 7030 | 481010540577 (C00325099) | | | | tubo del gas sr | | |
| 7031 | 481010540576 (C00325098) | | | | tubo gas aux | | |
| 7032 | 481010540583 (C00325101) | | | | tubo gas r | | |
| 7033 | 481010540579 (C00325100) | | | | tubo gas sr | | |
| 7036 | 481010540595 (C00397439) | | | | ribalta ur | | |
| 7039 | 481931039599 (C00317975) | | | | tubo curvo alimentazione | | |
| 7940 | 480121103673 (C00313330) | | | | guarnizione 11,3 x 7,7 x 2,8 mm | | |
| 7941 | 481953258229 (C00314988) | | | | guarnizione rac tubo alimentazione | | |
| 7944 | C00325047 (481010532151) | | | | guarnizione gas tubo | | |
| 7945 | C00326569 (481060295871) | | | | molla fiss. tubo | | |
| 9001 | 481240478776 (C00314843) | | | | staffa fissaggio piano | | |
| 9100 | 481250218531 (C00332083) | | | 1 x C00288692 (482000088571) | vite fissaggio piano m4x8 | | |
| 9120 | 480112100069 (C00321181) | | | | vite 8-18x5/16 | | |

| | | |
|------|-----------------------------|----------------------|
| 9227 | 481953258281 (C00333318) | rondella |
| 9322 | C00322347 (480121103657) | clip fiss.tubo-coppa |
| 9640 | 481246689004 (C00319999) | guarnizione |
| 999 | C00541159 | schizzo quotato whp |
| 999 | C00541157 | caratt. tecniche whp |
| 999 | C00541158 | tabella gas whp |
| 999 | C00351757 | schema cablaggio whp |

WHR10923

Tavole

LID OPTIONAL



4000 106 03813 (LID)

WHR10923

Lista

Ricambi

| Rif. | Cod.Ricam | Dal S/N | Al S/N | Sostituto | Descrizione | Notizia | Codice |
|------|-----------------------------|---------|--------|------------------------------------|----------------------------------|---------|--------|
| 0020 | 481061269921 (C00326587) | | | 1 x C00518961 (488000518961) | coperchio | | |
| 0021 | 481246068574 (C00330380) | | | | profilo coperchio | | |
| 0310 | 481010593153 (C00397665) | | | | piano cottura montaggio | | |
| 0311 | C00319395 (481246228718) | | | | tappo sede fori coperchio | | |
| 0330 | 481010552827 (C00397487) | | | 1 x 481010552848 (C00397491) | griglia sx-dx | | |
| 0332 | 481010552828 (C00397488) | | | 1 x 481010552849 (C00397492) | griglia mezzo | | |
| 0334 | 481245838443 (C00330141) | | | | griglia wok | | |
| 0337 | 481246368017 (C00312063) | | | | gommino griglia | | |
| 0338 | 481946818388 (C00311107) | | | 1 x C00382262 (488000382262) | gommino griglia | | |
| 0339 | 481246668857 (C00330941) | | | 1 x C00382262 (488000382262) | gommino griglia | | |
| 0430 | 481941719598 (C00332993) | | | | cerniera dx coperchio | | |
| 0431 | 481941719599 (C00332994) | | | | cerniera sx coperchio | | |
| 0432 | 481240478745 (C00329213) | | | | supporto dx cerniera coperchio | | |
| 0433 | 481240438754 (C00329019) | | | | supporto sx cerniera coperchio | | |
| 0434 | 481231038994 (C00327656) | | | 1 x C00523707 (488000523707) | staffa protez. supporto cerniera | | |
| 0435 | 481946698736 (C00333141) | | | 1 x C00515960 (488000515960) | guarnizione cerniera | | |

| | | | |
|------|-----------------------------|---------------------------------|---------------------------|
| 3343 | 481010523832 (C00325018) | | manopola |
| 4700 | 481010585426 (C00324844) | | portainiettore aux |
| 4701 | 481010585428 (C00324845) | | portainiettore sr |
| 4702 | 481010585430 (C00324846) | | portainiettore r |
| 4703 | 481010585431 (C00324847) | | portainiettore ur |
| 4710 | C00313402 (480121103803) | | corpo bruciator aux |
| 4711 | C00312844 (480121103652) | | corpo bruciator sr |
| 4712 | C00312908 (480121103653) | | corpo bruciator r |
| 4713 | 480121104244 (C00322437) | | corpo bruciator ur |
| 4730 | 481010464434 (C00317762) | 1 x C00382585 (488000382585) | cappello sr |
| 4731 | 481010464428 (C00324416) | 1 x C00382587 (488000382587) | cappello aux |
| 4732 | 481010464438 (C00324419) | 1 x C00382596 (488000382596) | cappello r |
| 4733 | 481010488935 (C00324618) | | cappello ur |
| 4740 | 481010593197 (C00324894) | | set iniettori g20-20 mbar |
| 4743 | 481010593195 (C00324893) | | set iniettori g30-29 mbar |
| 5710 | 480121103674 (C00312657) | 1 x C00312348 (481010647653) | rubinetto gas r |
| 5711 | 480121103672 (C00312416) | 1 x C00728374 (488000728374) | rubinetto gas sr |
| 5712 | 480121103801 (C00311488) | 1 x C00728375 (488000728375) | rubinetto gas aux |
| 5910 | C00313212 (480121103659) | | candela |

WHR10923

Lista

Ricambi

| Rif. | Cod.Ricam | Dal S/N | Al S/N | Sostituto | Descrizione | Notizia | Codice |
|------|-----------------------------|---------|--------|------------------------------------|---------------------------------------|---------|--------|
| 5920 | 481010594605 (C00324904) | | | 1 x C00546473 (488000546473) | termocoppia l=520mm | | |
| 5940 | 481061521551 (C00326601) | | | | accensione elettronica | | |
| 5950 | 481213818015 (C00312410) | | | 1 x 480121104698 (C00322501) | accensione generatore | | |
| 7030 | 481010540577 (C00325099) | | | | tubo del gas sr | | |
| 7031 | 481010540576 (C00325098) | | | | tubo gas aux | | |
| 7032 | 481010540583 (C00325101) | | | | tubo gas r | | |
| 7033 | 481010540579 (C00325100) | | | | tubo gas sr | | |
| 7036 | 481010540595 (C00397439) | | | | ribalta ur | | |
| 7039 | 481931039599 (C00317975) | | | | tubo curvo alimentazione | | |
| 7940 | 480121103673 (C00313330) | | | | guarnizione 11,3 x 7,7 x 2,8 mm | | |
| 7941 | 481953258229 (C00314988) | | | | guarnizione rac tubo alimentazione | | |
| 7944 | C00325047 (481010532151) | | | | guarnizione gas tubo | | |
| 7945 | C00326569 (481060295871) | | | | molla fiss. tubo | | |
| 9001 | 481240478776 (C00314843) | | | | staffa fissaggio piano | | |
| 9100 | 481250218531 (C00332083) | | | 1 x C00288692 (482000088571) | vite fissaggio piano m4x8 | | |
| 9120 | 480112100069 (C00321181) | | | | vite 8-18x5/16 | | |

| | | |
|------|-----------------------------|----------------------|
| 9227 | 481953258281 (C00333318) | rondella |
| 9322 | C00322347 (480121103657) | clip fiss.tubo-coppa |
| 9640 | 481246689004 (C00319999) | guarnizione |