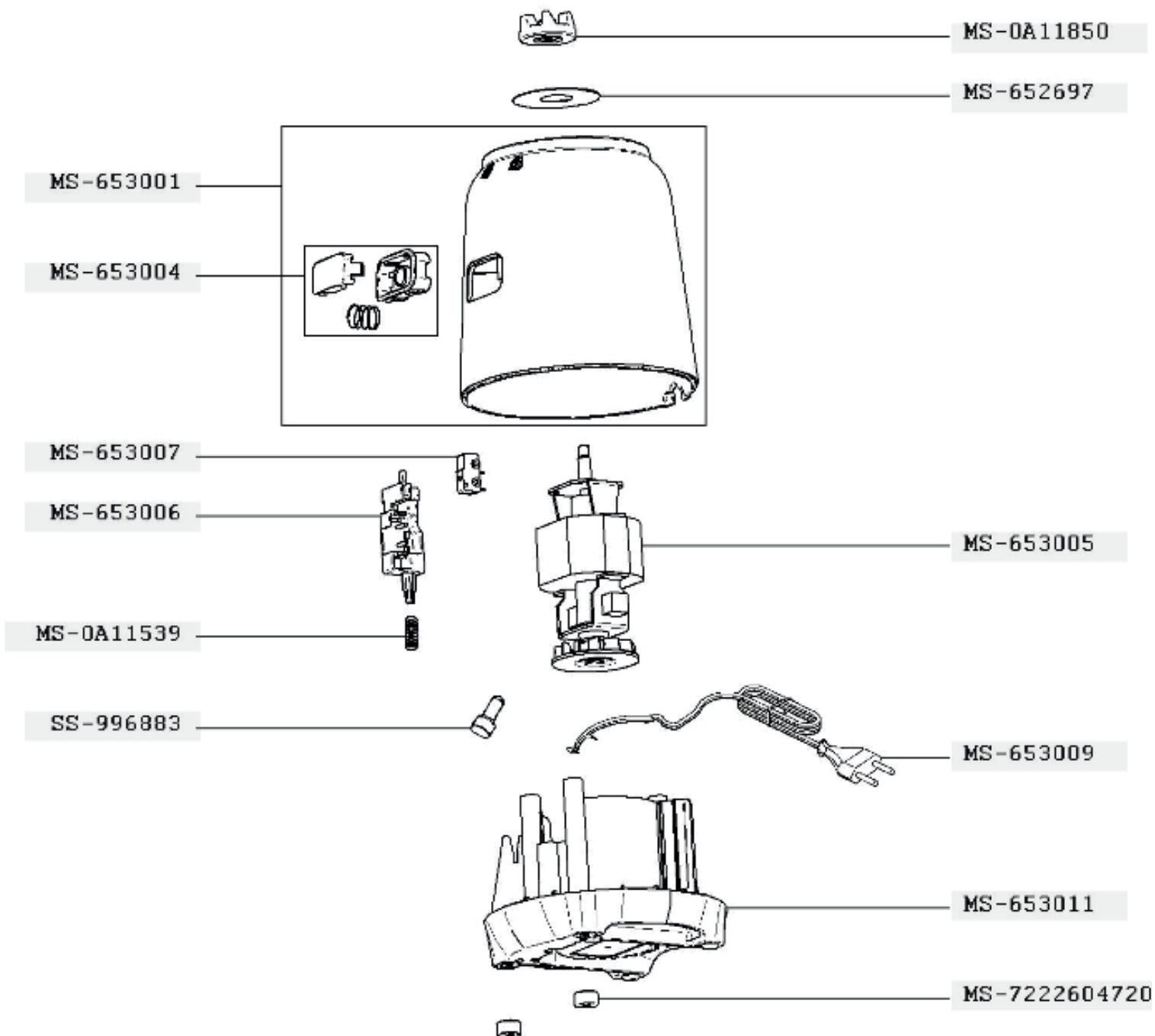


Moulinex

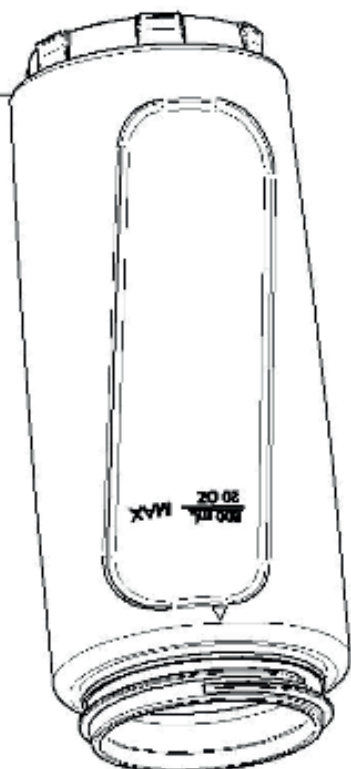
# LM15FD10/870



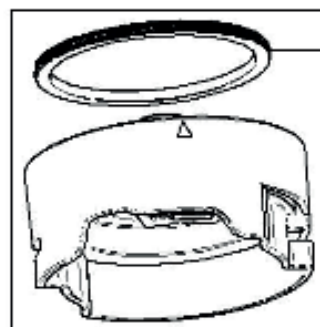
Moulinex

# LM15FD10/870

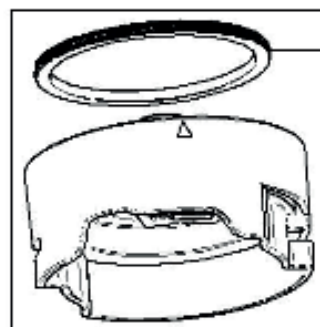
MS-653015



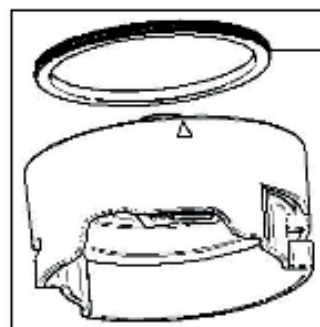
MS-653615



MS-653016



MS-653014



MS-653017



MS-0A11559



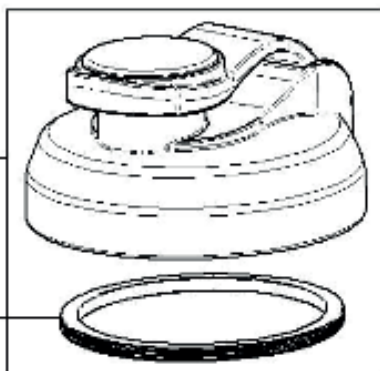
MS-0A11393



MS-651346

Moulinex

LM15FD10/870



MS-653013

MS-653014

MS-653015

