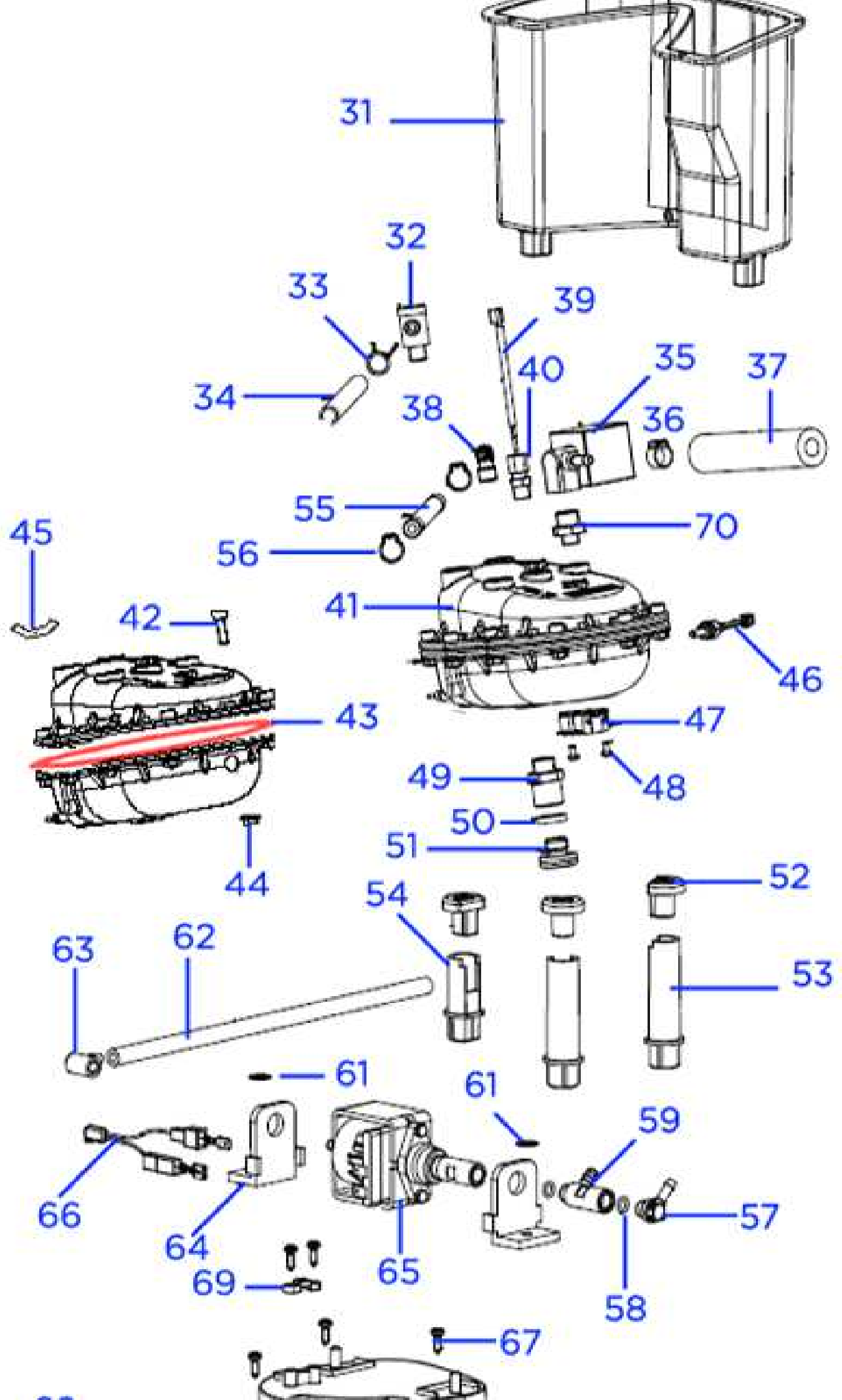
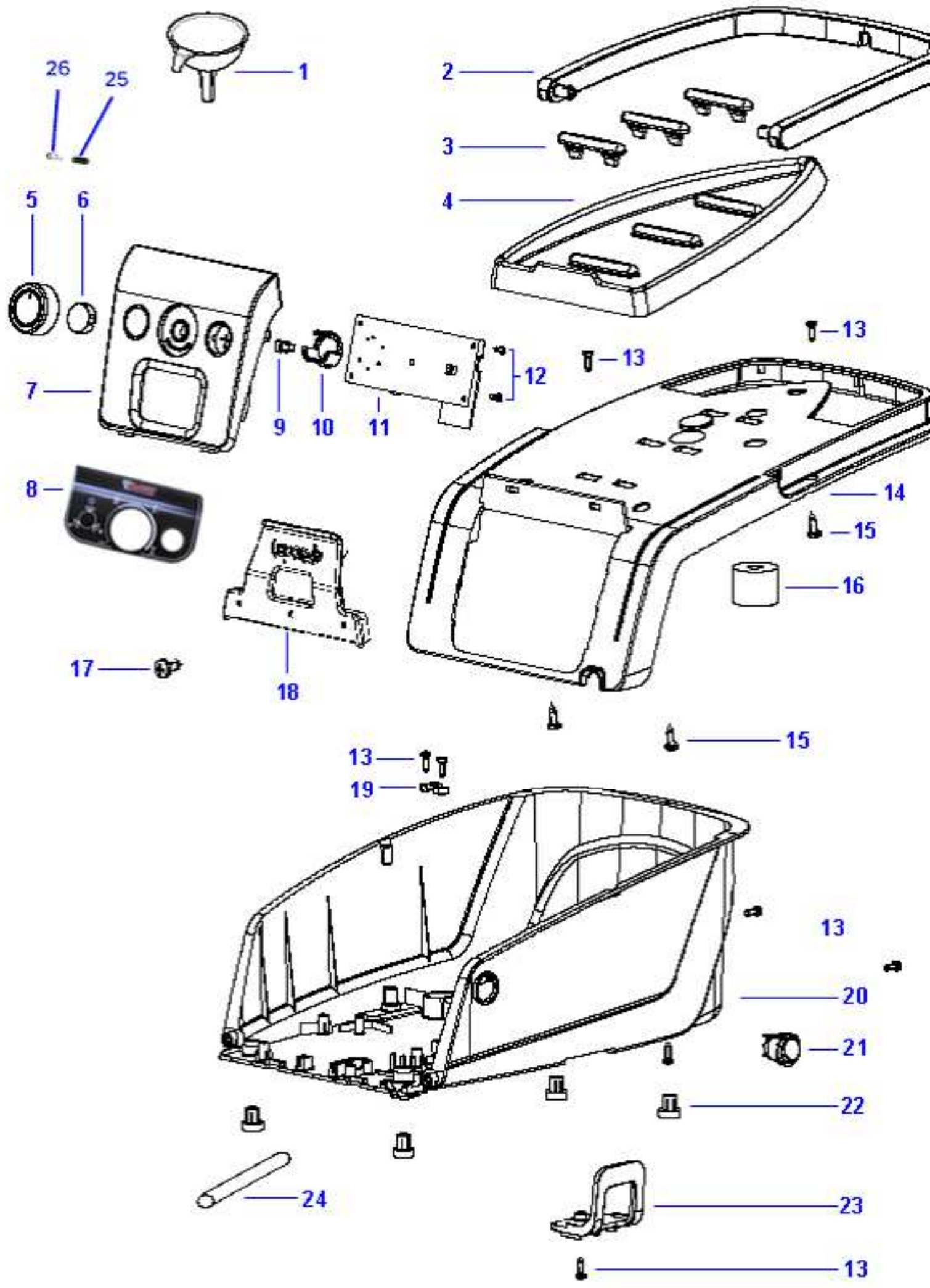


Foro centrale per astina livello
(ove presente)
Central hole for level sensor
(if it's present)
Foro laterale in corrispondenza
del carico acqua.
Lateral hole at the load water







101

102

100

