



99

100

101

104

102

103

113

105

107

108

109

106

114

132

112

110

111

131

116

115

118

117

123

119

120

121

122

124

133

135

126

125

127

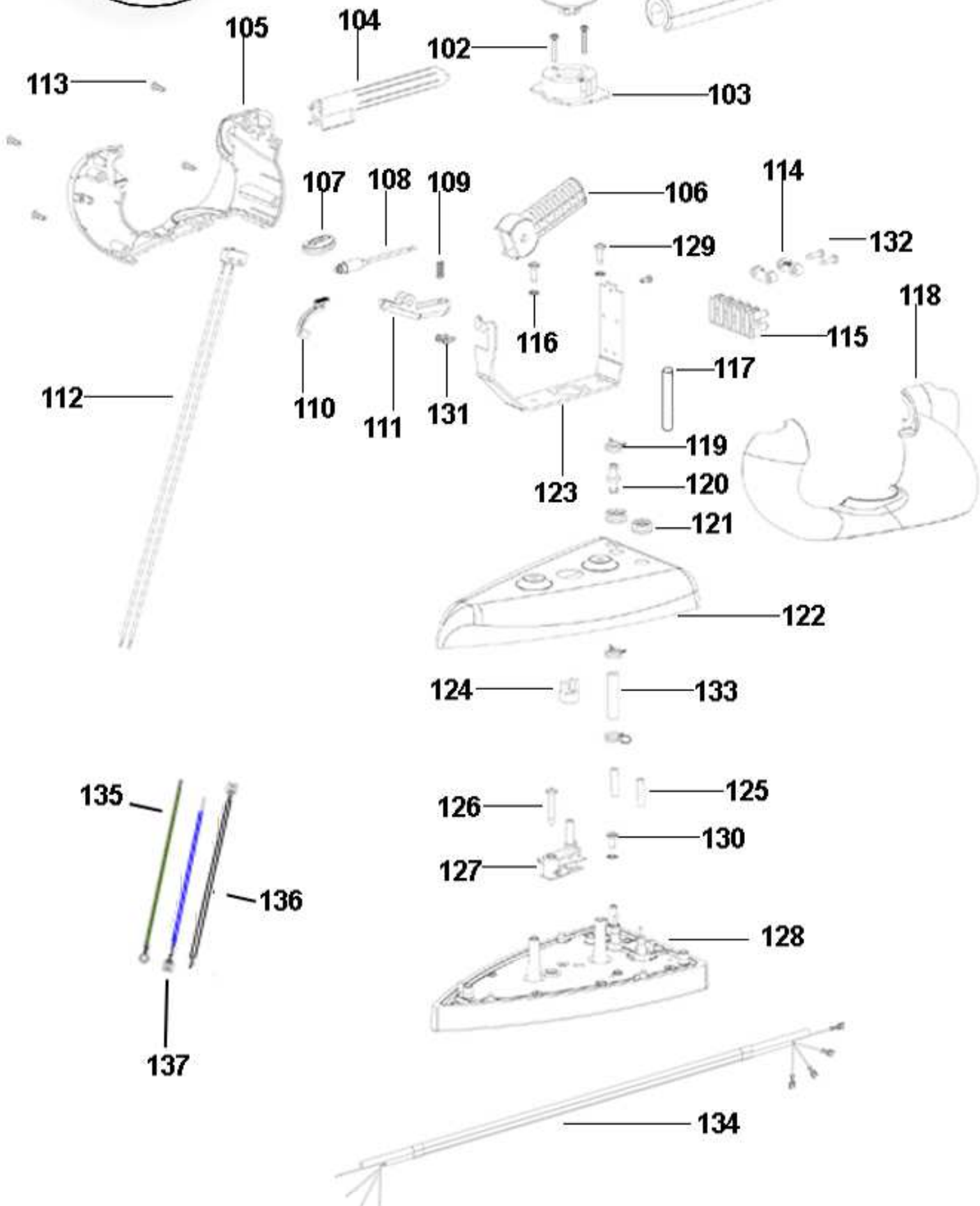
130

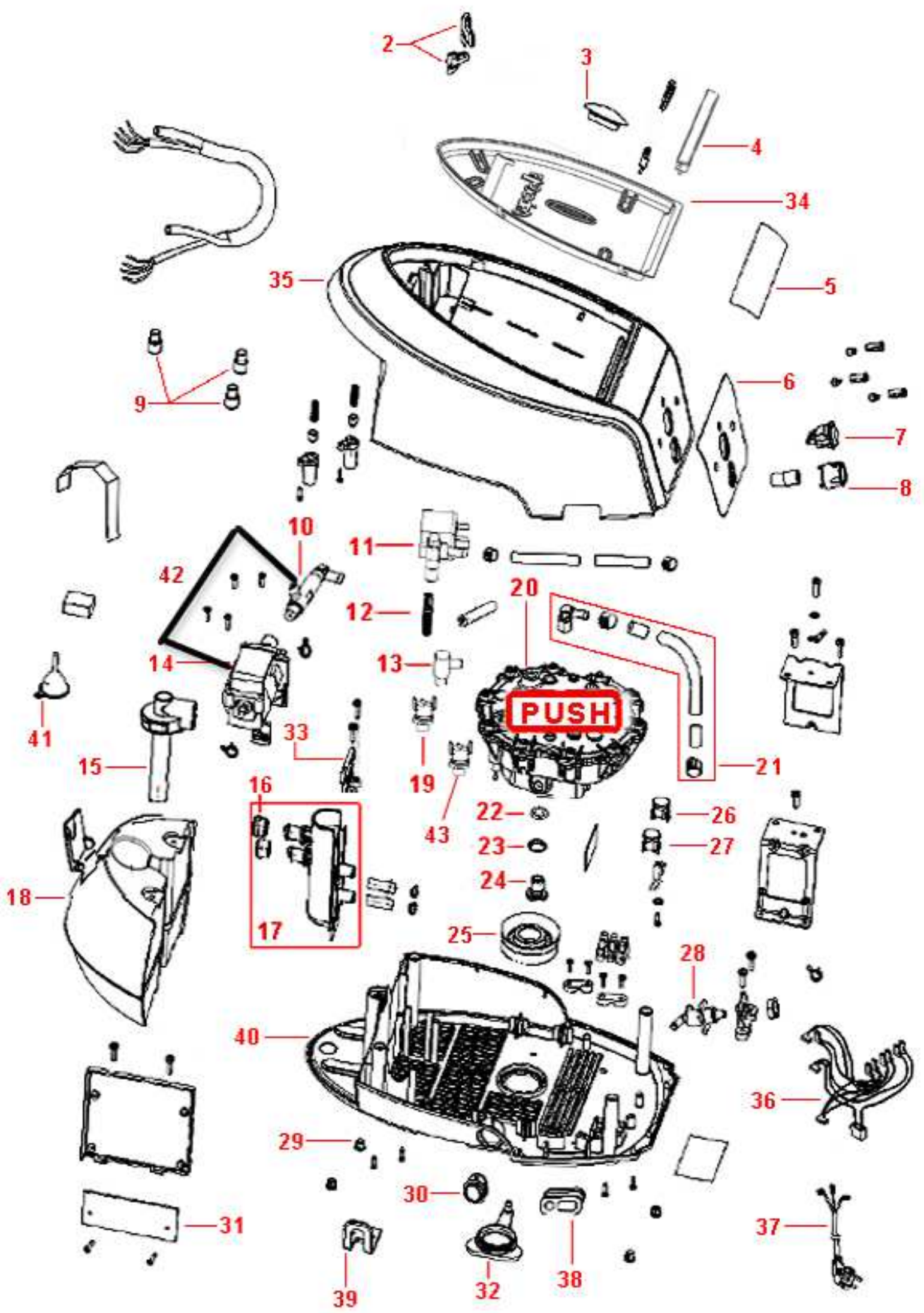
136

128

137

134





UTILIZZARE TAPPO PER CHIUDERE
FORO LIBERO.
USE CAP TO CLOSE HOLE FREE.

52



51

50

