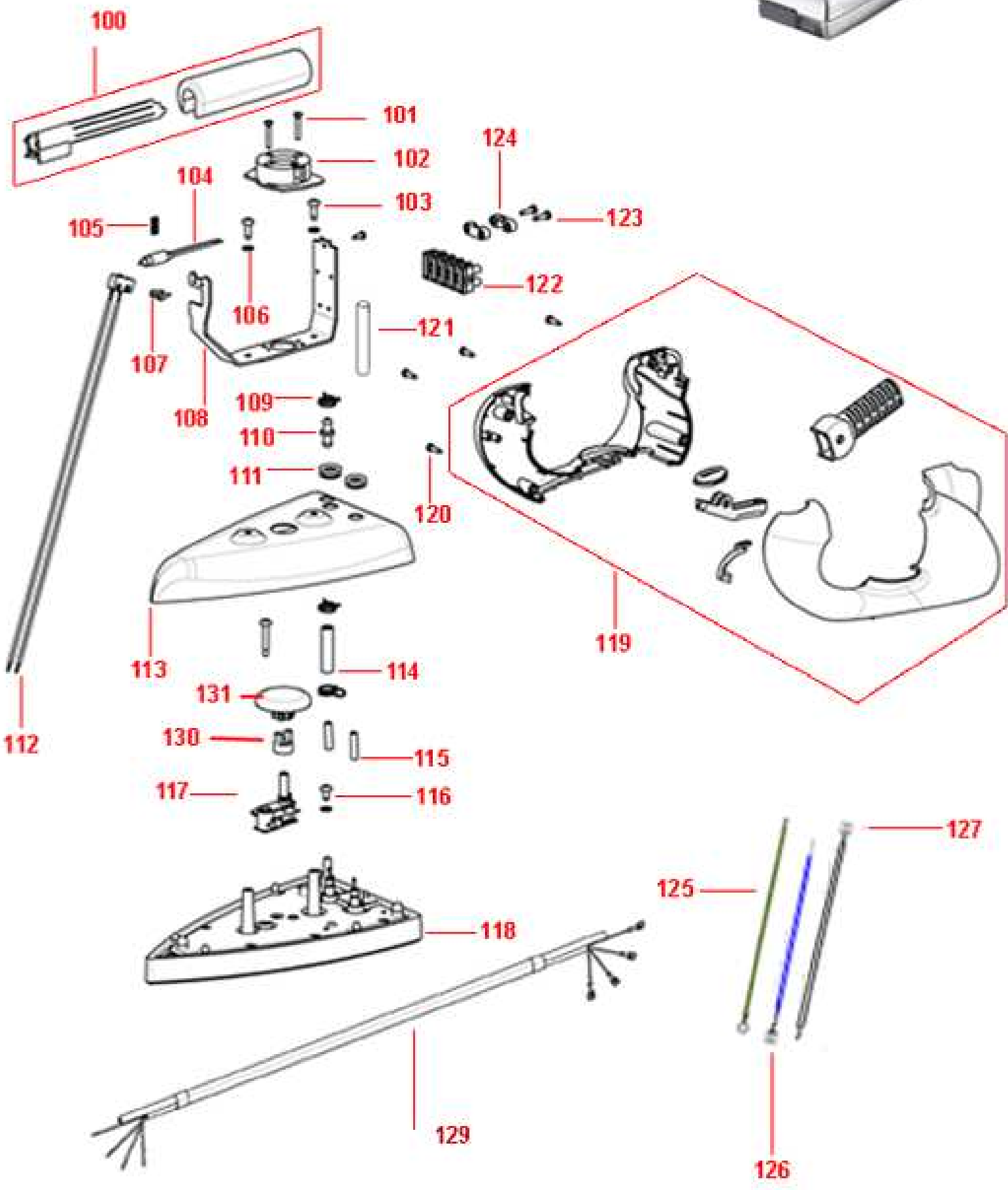


Foro centrale per astina livello
(ove presente)
Central hole for level sensor
(if it's present)
Foro laterale in corrispondenza
del carico acqua.
Lateral hole at the load water



128



100

101

102

103

124

123

105

104

106

122

121

107

108

109

110

111

120

119

113

114

131

130

115

117

116

112

118

125

127

129

126

