



99

100

101

104

102

103

113

105

107

108

109

106

114

132

112

110

111

131

116

117

115

118

123

119

120

121

122

124

133

135

126

125

127

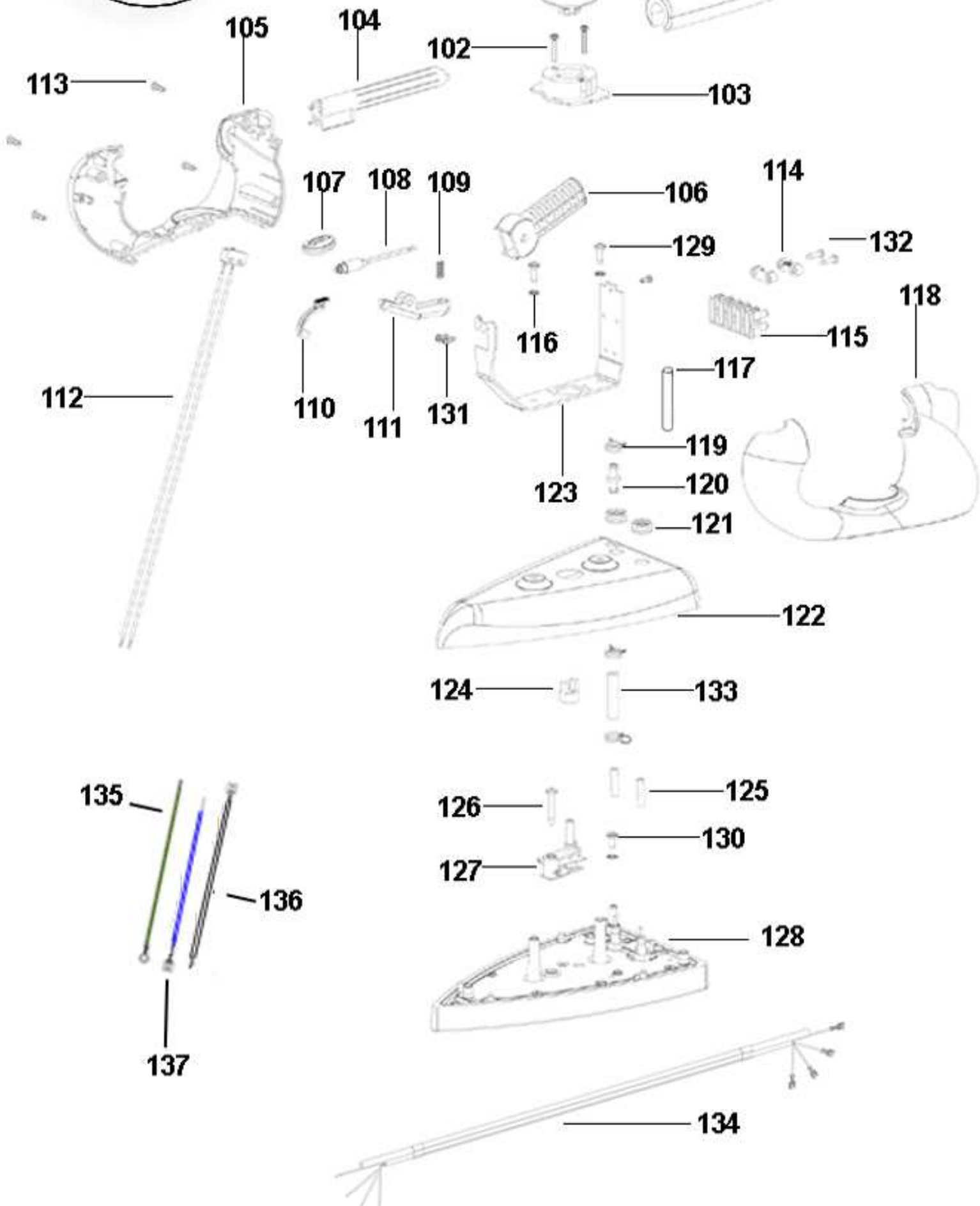
130

136

128

137

134



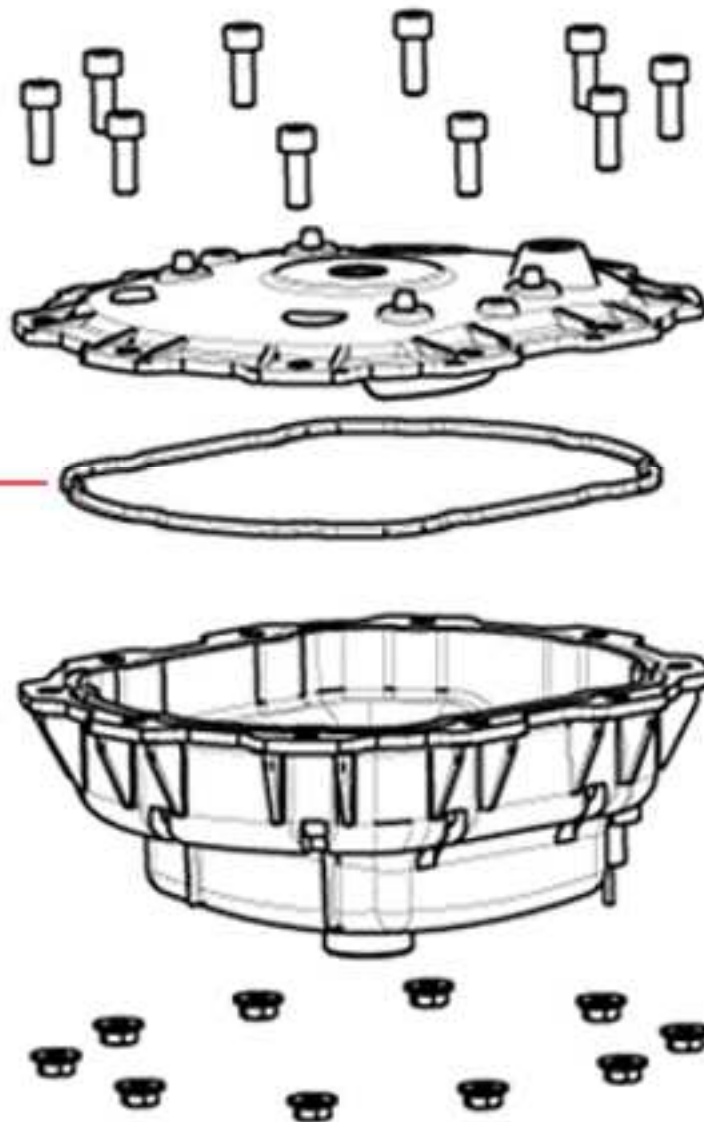
UTILIZZARE TAPPO PER CHIUDERE
FORO LIBERO.
USE CAP TO CLOSE HOLE FREE.

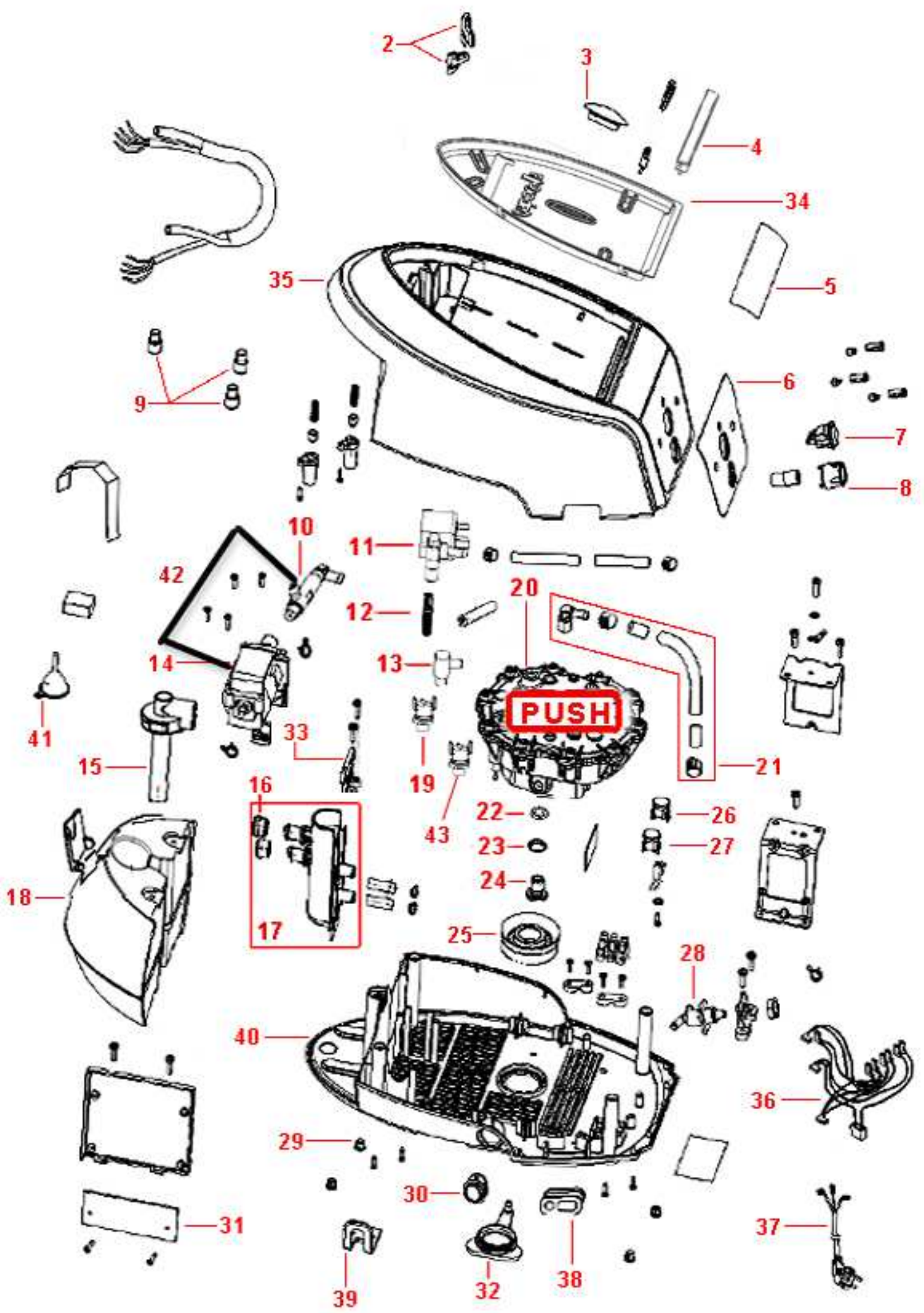
52



51

50





2

3

4

34

5

35

6

9

7

8

10

11

42

12

20

13

PUSH

21

14

33

19

22

26

41

15

16

43

23

27

18



17

24

25

28

40

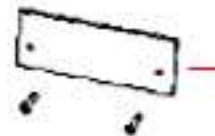
36



29

30

37



31

39

32

38