

# Whirlpool



Sigla Modello:

**WHC18 T122**

**WHC18 T122**

Codice commerciale:

**859991636600**

**859991636600**

**KitchenAid**

Whirlpool

Hotpoint

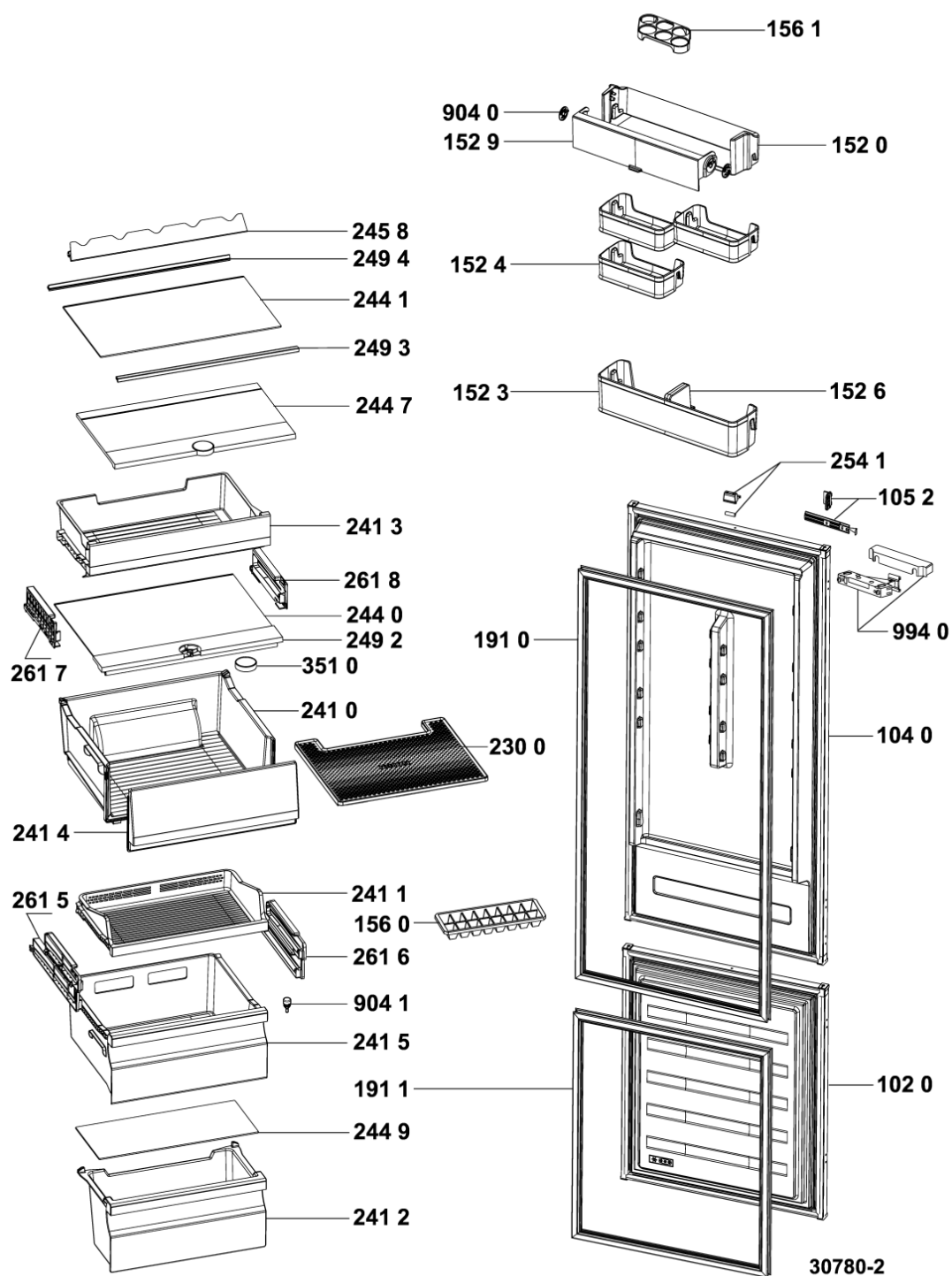
**Bauknecht**

**i** INDESIT

LA PRESENTE DOCUMENTAZIONE SI RIVOLGE SOLO A TECNICI QUALIFICATI CHE SONO A CONOSCENZA DELLE RISPETTIVE NORME DI SICUREZZA. SOGGETTA A MODIFICHE

30780-2

Tavole



30780-2

30780-2

Lista Ricambi

Rif.	Cod.Ricam	Dal S/N	Al S/N	Sostituto	Descrizione	Notizia	Codice
1020	C00672464 (488000672464)				porta congelat.		
1040	C00843856 (488000843856)				porta frigo.		
1052	C00665740 (488000665740)			1 x 481231019131 (C00312150)	guida slide		
1520	C00673499 (488000673499)				balconcino superiore		
1523	C00673606 (488000673606)				mensola portabottiglie whirlpool		
1524	C00673734 (488000673734)				mensola porta 1/2		
1526	C00192903 (482000091621)				ricambio non previsto per questo modello		
1529	C00673605 (488000673605)				sportello mensola porta		
1560	481941848116 (C00333002)			1 x 481941878977 (C00287849)	bacinella ghiaccio		
1561	481010575475 (C00325403)				portauova		
1910	C00672458 (488000672458)				guarnizione magnetica 923 x 481 mm, gw		
1911	C00672463 (488000672463)				guarnizione magnetica 586.5 x 481 mm, gw		
2300	C00192903 (482000091621)				ricambio non previsto per questo modello		
2410	C00674302 (488000674302)				cassetto verd.		
2411	C00674290 (488000674290)				cassetto congelatore super.easy acces tr		
2412	C00674282 (488000674282)				cassetto congelatore inferiore		
2413	C00680794 (488000680794)				cassetto frigo multi fresh box		

2414	C00674303 (488000674303)	frontale verdura cassetto fresh box+
2415	C00674288 (488000674288)	cassetto congelatore grande centrale
2440	C00680783 (488000680783)	ripiano vetro crisper compl.
2441	C00674309 (488000674309)	ripiano vetro ref.+profiles
2447	C00680795 (488000680795)	ripiano vetro vtz compl.
2449	C00674305 (488000674305)	vassoio vetro freezer 410x169x3,2
2458	C00192903 (482000091621)	ricambio non previsto per questo modello
2492	C00676666 (488000676666)	pannello humidity control wh hf
2493	C00674306 (488000674306)	profilato rip. anter. chrome brus
2494	C00674307 (488000674307)	profilato rip. posteriore 465. mm
2541	C00192903 (482000091621)	ricambio non previsto per questo modello
2615	C00674369 (488000674369)	sx slider del cassetto
2616	C00674370 (488000674370)	dx slider del cassetto
2617	C00680796 (488000680796)	sx slider del cassetto
2618	C00680798 (488000680798)	dx slider del cassetto
3510	C00676668 (488000676668)	manopola assy humidity control
9040	C00386107 (482000092777)	perno balconcino dairy compart
9041	C00674311 (488000674311)	ammortizzatore

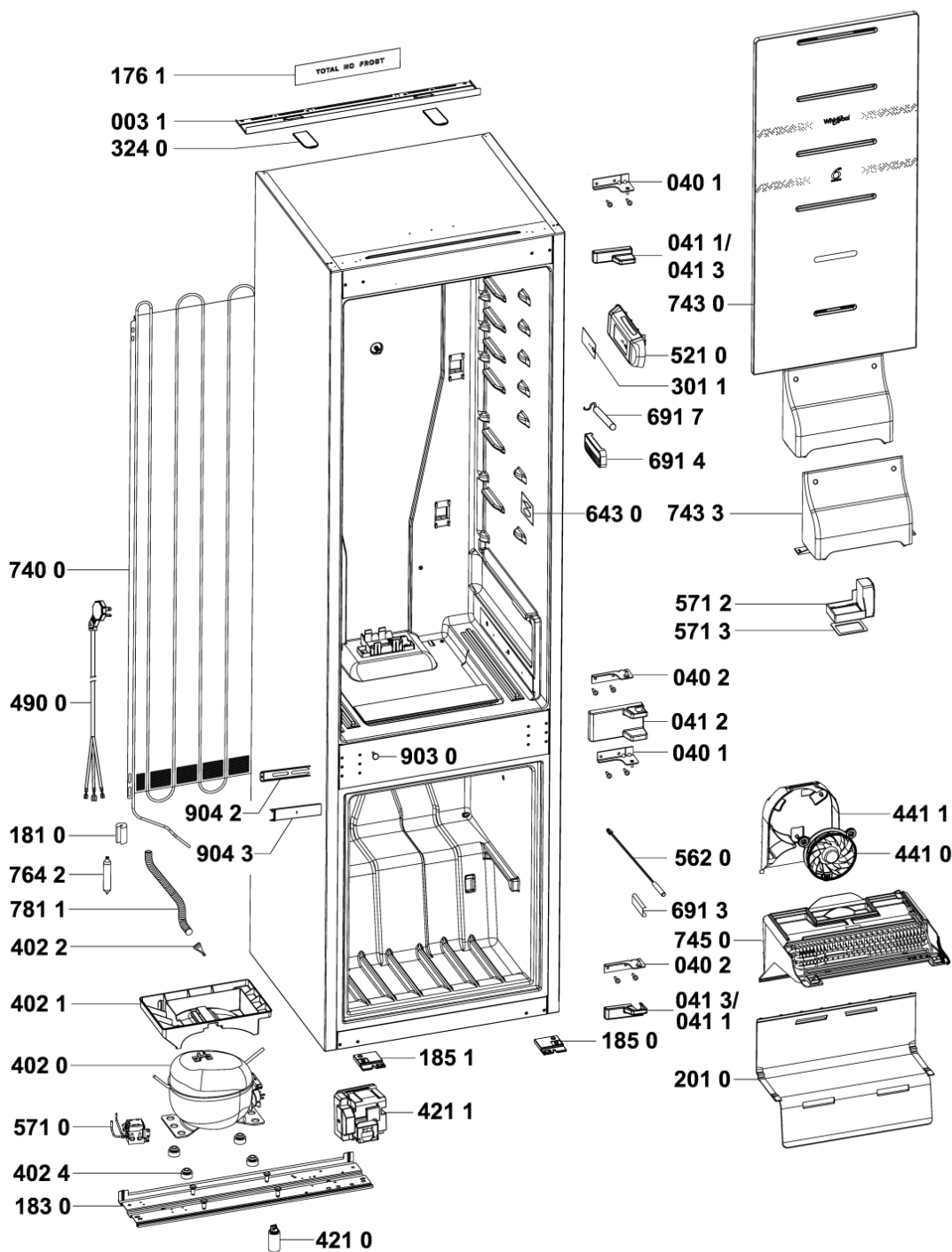
30780-2

Lista Ricambi

Rif.	Cod.Ricam	Dal S/N	Al S/N	Sostituto	Descrizione	Notizia	Codice
9938	C00672466 (488000672466)				kit montaggio non illustrati		
9940	C00192903 (482000091621)				ricambio non previsto per questo modello		

32860-1

Tavole



32860-1

32860-1

Lista Ricambi

Rif.	Cod.Ricam	Dal S/N	Al S/N	Sostituto	Descrizione	Notizia	Codice
0031	481010544344 (C00325131)				staffa superiore		
0401	C00672391 (488000672391)				cerniera super., 3.5mm		
0402	C00672390 (488000672390)				cerniera infer. 3.5mm		
0411	481010870695 (C00510971)				copricerniera sup/inf 2.1		
0412	481010871426 (C00510479)				copricerniera centrale		
0413	481010870696 (C00510972)				copricerniera inf/sup 2.1		
1761	C00843857 (488000843857)				serigrafia total no frost		
1810	480132102827 (C00312289)				ammortizzatore in gomma antivibrante		
1830	C00731709 (488000731709)				traversa compressore		
1850	481010642999 (C00325809)				pedino sx gw		
1851	481010642997 (C00325808)				pedino dx gw		
2010	C00674336 (488000674336)				copertur.poster congelatore		
3011	C00843862 (488000843862)				inserto stampato		
3240	481244029572 (C00328157)				coperchio		
4020	C00843859 (488000843859)				compressore vtd1113y+ inverter ob fc pfc		
4021	C00843861 (488000843861)				bacinella compressore		
4022	481010851213 (C00481410)				valvola di scarico		

4024	481281518979 (C00481706)	ammortizzatore compr	
4210	C00192903 (482000091621)	ricambio non previsto per questo modello	
4211	C00843860 (488000843860)	inverter vtd1113y+ ob fc pfc	
4410	C00674329 (488000674329)	ventilatore congelatore nmb125 cw nf	
4411	C00192903 (482000091621)	ricambio non previsto per questo modello	
4900	C00843864 (488000843864)	cavo alimentazione 2,45m, 10- 16a, 250v	
5210	C00843866 (488000843866)	modulo progr.nucleus 759991636600 thor	n3022c00
5620	C00674360 (488000674360)	termofusibile	
5710	C00192903 (482000091621)	ricambio non previsto per questo modello	
5712	C00504992 (488000504992)	ammortizzatore passo passo 12v dc senza	
5713	C00674339 (488000674339)	spugna damper	
6430	C00192903 (482000091621)	ricambio non previsto per questo modello	
6913	481240478705 (C00329204)	fissaggio sensore freezer	
6914	C00585222 (488000585222)	copertura sonda frigo stampato	
6917	481231018846 (C00311307)	sensore	
7400	C00545785 (488000545785)	condensatore 18m-19m cb imat	
7430	C00674335 (488000674335)	multiflow assy. 18m in,thunder	
7433	C00674337 (488000674337)	copertura base multiflow thunder	



32860-1

Lista Ricambi

Rif.	Cod.Ricam	Dal S/N	Al S/N	Sostituto	Descrizione	Notizia	Codice
7450	C00674327 (488000674327)				evaporatore assy nf thunder		
7642	481010369557 (C00318890)			1 x 481948028144 (C00266743)	filtro molecolare disidratatore		
7811	C00672456 (488000672456)				tubo scarico condensa l-280 mm		
9030	481050226951 (C00448284)				tappo bianco		
9042	C00685482 (488000685482)				staffa fiss. superiore		
9043	481010554387 (C00325196)				coperchio		

## Notizie

### n3022c00: GST TOOL

---

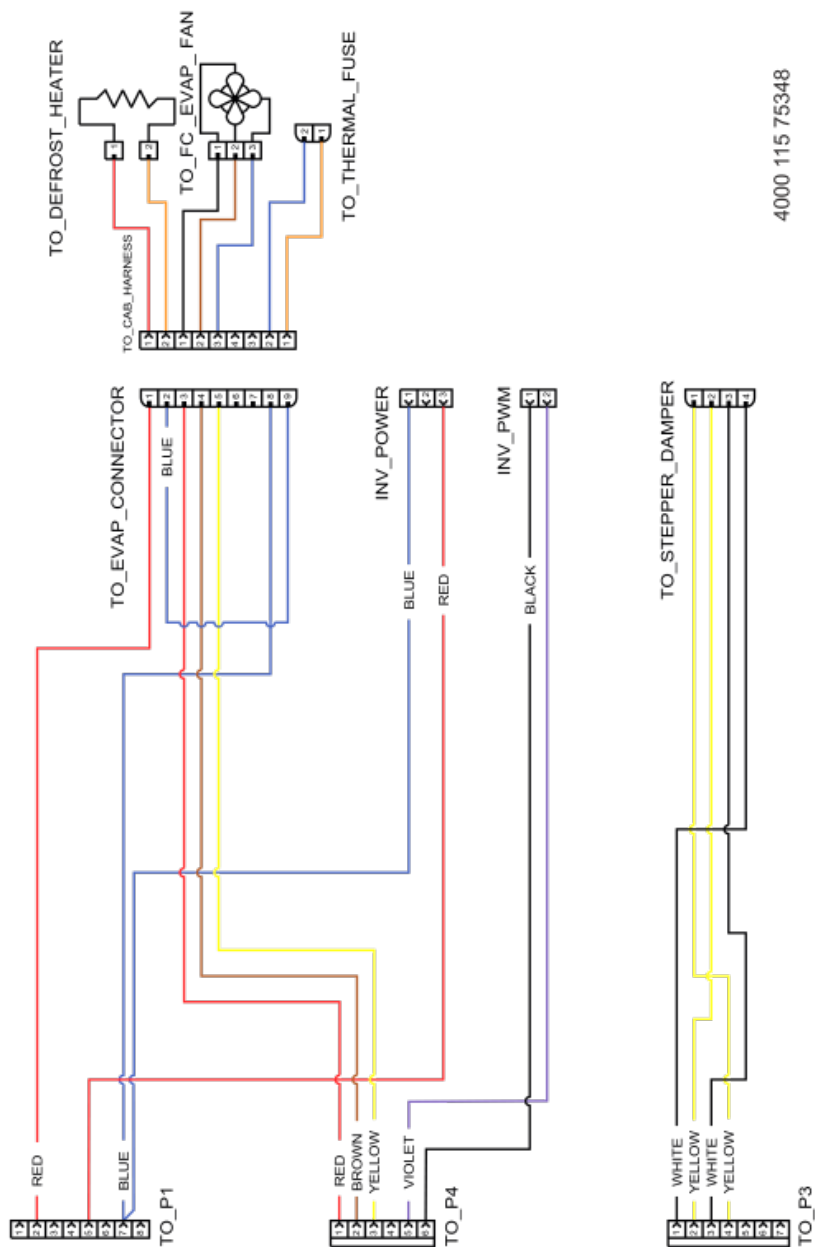
Se si è in possesso del nuovo tool di riprogrammazione (GST, Global Service Tool) è consigliabile utilizzarlo per riprogrammare la seguente scheda BASIC ==> C00849073  
(foto del tool in allegato)

La scheda BASIC è senza sticker, quindi si prega di ordinarlo a parte utilizzando la posizione 3011 nella documentazione



Cod. 11575348

Schemi e collegamenti elettrici



## Legenda

Legenda: 11575348