

Whirlpool



Sigla Modello:

WHC18 T311

WHC18 T311

Codice commerciale:

859991630270

859991630270

F163027

KitchenAid

Whirlpool

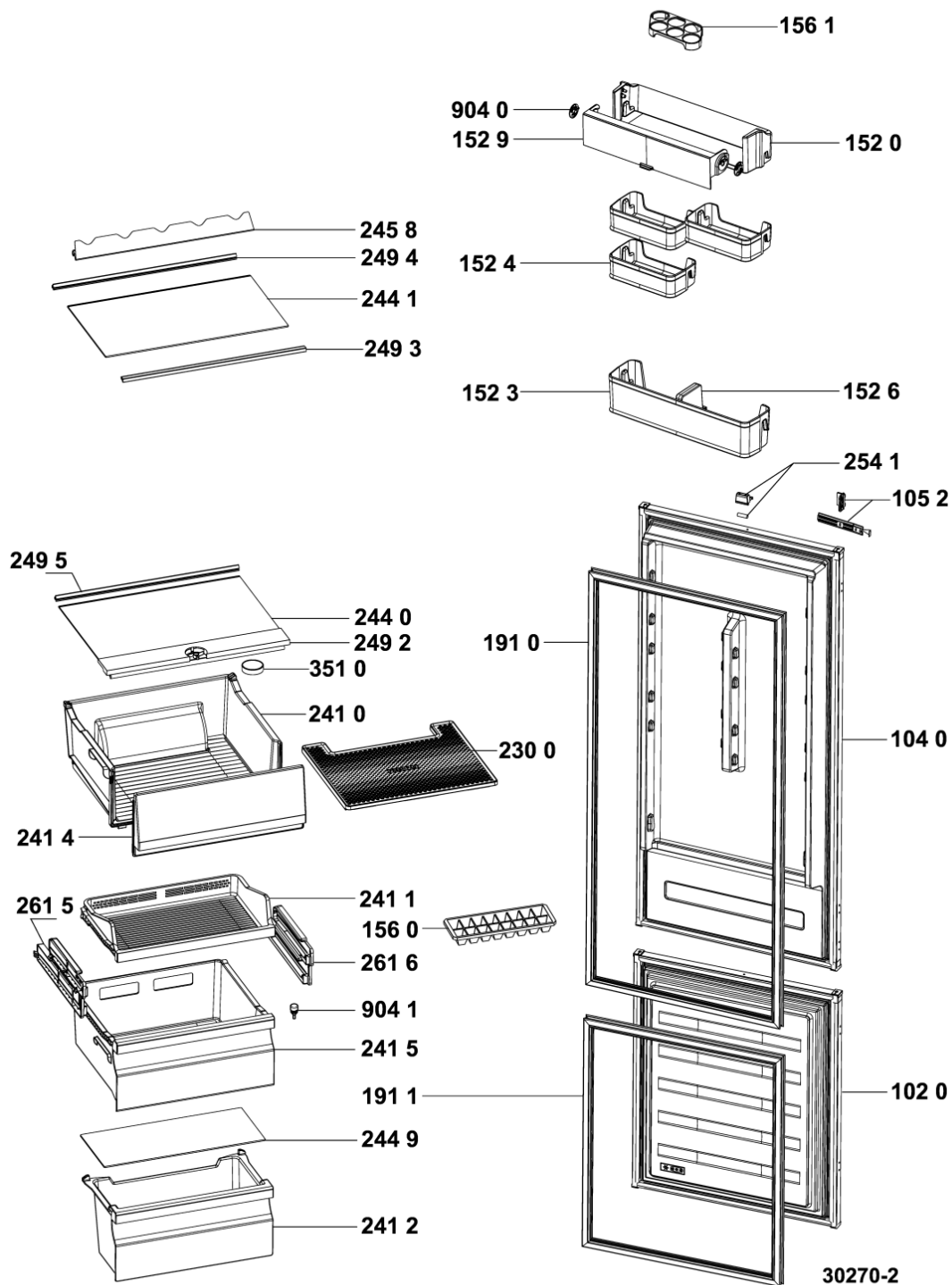
Hotpoint

Bauknecht

i INDESIT

30270-2

Tavole



30270-2

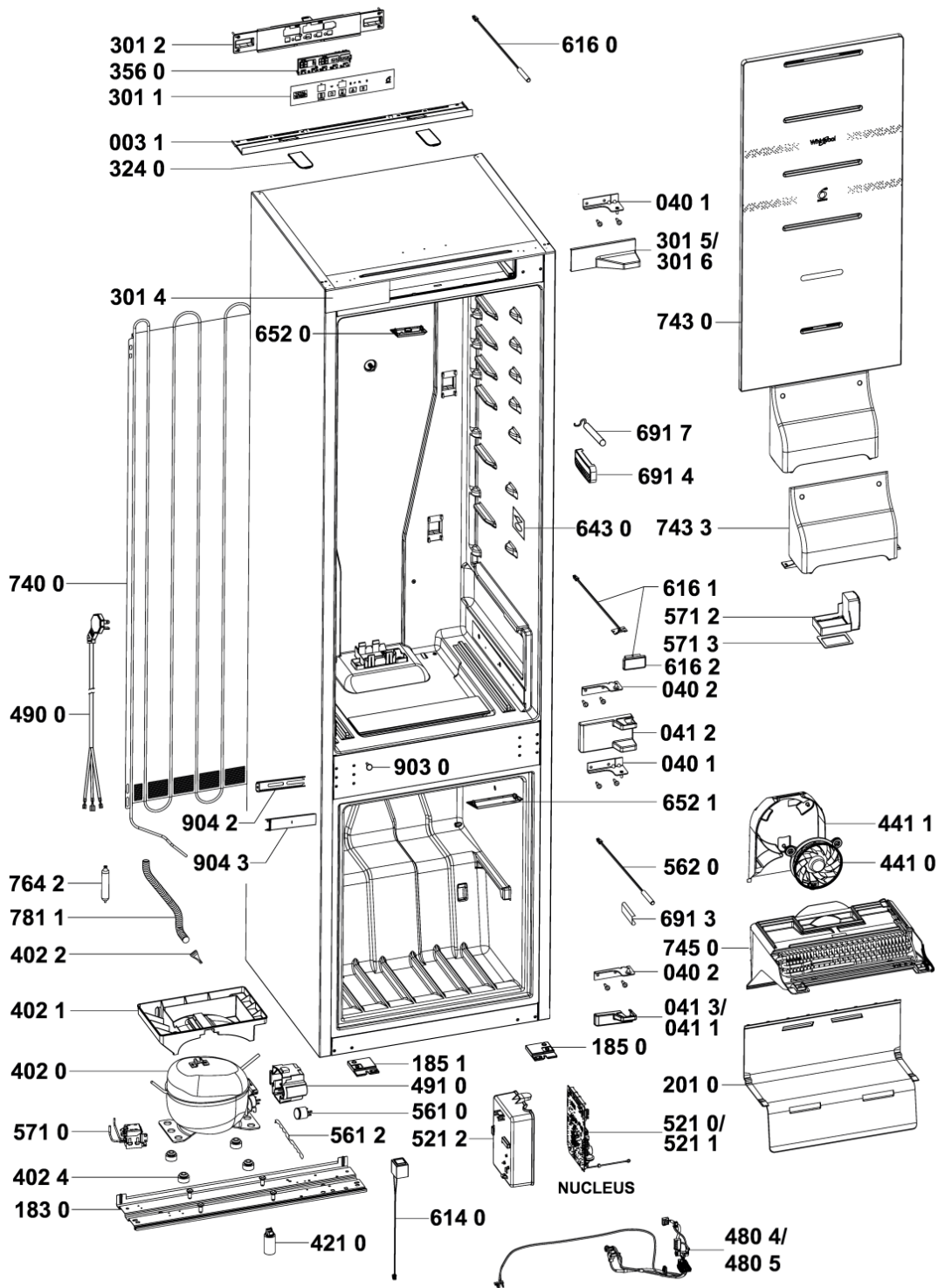
Lista Ricambi

Rif.	Cod.Ricam	Dal S/N	Al S/N	Sostituto	Descrizione	Notizia	Codice
1020	C00672464 (488000672464)				porta congelat.		
1040	C00672465 (488000672465)				porta frigo.		
1052	481231019131 (C00312150)				kit guide elementi in plastica		
1520	C00673499 (488000673499)				balconcino superiore		
1523	C00673606 (488000673606)				mensola portabottiglie whirlpool		
1524	C00673734 (488000673734)				mensola porta 1/2		
1526	C00192903 (482000091621)				ricambio non previsto per questo modello		
1529	C00673605 (488000673605)				sportello mensola porta		
1560	481941848116 (C00333002)			1 x 481941878977 (C00287849)	bacinella ghiaccio		
1561	481010575475 (C00325403)				portauova		
1910	C00672458 (488000672458)				guarnizione magnetica 923 x 481 mm, gw		
1911	C00672463 (488000672463)				guarnizione magnetica 586.5 x 481 mm, gw		
2300	C00192903 (482000091621)				ricambio non previsto per questo modello		
2410	C00674302 (488000674302)				cassetto verd.		
2411	C00674290 (488000674290)				cassetto congelatore super.easy acces tr		
2412	C00674282 (488000674282)				cassetto congelatore inferiore		
2414	C00674303 (488000674303)				frontale verdura cassetto fresh box+		

2415	C00674288 (488000674288)	cassetto congelatore grande centrale
2440	C00676369 (488000676369)	ripiano vetro crisp + profili
2441	C00674309 (488000674309)	ripiano vetro ref.+profiles
2449	C00674305 (488000674305)	vassoio vetro freezer 410x169x3,2
2458	C00192903 (482000091621)	ricambio non previsto per questo modello
2492	C00676666 (488000676666)	pannello humidity control wh hf
2493	C00674306 (488000674306)	profilato rip. anter. chrome brus
2494	C00674307 (488000674307)	profilato rip. posteriore 465. mm
2495	C00676667 (488000676667)	profilato rip. posteriore hc 459.5 mm
2541	C00704409 (488000704409)	magnete + staffa
2615	C00674369 (488000674369)	sx slider del cassetto
2616	C00674370 (488000674370)	dx slider del cassetto
3510	C00676668 (488000676668)	manopola assy humidity control
9040	C00386107 (482000092777)	perno balconcino dairy compart
9041	C00674311 (488000674311)	ammortizzatore
9938	C00672466 (488000672466)	kit montaggio non illustrati

54876-1

Tavole



54876-1

54876-1

Lista Ricambi

Rif.	Cod.Ricam	Dal S/N	Al S/N	Sostituto	Descrizione	Notizia	Codice
0031	481010544344 (C00325131)				staffa superiore		
0401	C00672391 (488000672391)				cerniera super., 3.5mm		
0402	C00672390 (488000672390)				cerniera infer. 3.5mm		
0411	481010870695 (C00510971)				copricerniera sup/inf 2.1		
0412	481010871426 (C00510479)				copricerniera centrale		
0413	481010870696 (C00510972)				copricerniera inf/sup 2.1		
1830	C00731709 (488000731709)				traversa compressore		
1850	C00674324 (488000674324)			1 x 481010642997 (C00325808)	pedino dx		
1851	C00674325 (488000674325)			1 x 481010642999 (C00325809)	pedino sx		
2010	C00674336 (488000674336)				copertur.poster congelatore		
3011	C00674281 (488000674281)				inserto stampato		
3012	C00674352 (488000674352)				supporto elettronica cruscotto		
3014	C00676674 (488000676674)				copertura pannello controllo symmetrica		
3015	C00676675 (488000676675)				copertura pannello controllo dx		
3016	C00676677 (488000676677)				copertura pannello controllo sx/revers.		
3240	481244029572 (C00328157)				coperchio		
3560	C00674348 (488000674348)				scheda control galaxy hmi		

4020	C00785015 (488000785015)		spugnetta adesiva 60x40x5	
4020	C00674341 (488000674341)		compressore vmh1113y tl cp 220-240v/50hz	
4021	481241848676 (C00327827)	1 x C00385635 (482000092579)	bacinella comp.	
4022	481010851213 (C00481410)		valvola di scarico	
4024	481281518979 (C00481706)		ammortizzatore compr	
4210	C00674363 (488000674363)		filtro antidisturbo dem - flch446000mm	759991630270
4210	C00192903 (482000091621)		ricambio non previsto per questo modello	759991630271
4410	C00674329 (488000674329)		ventilatore congelatore nmb125 cw nf	
4411	C00192903 (482000091621)		ricambio non previsto per questo modello	
4804	C00843898 (488000843898)		cablaggio senna m/c	759991630271
4804	C00731315 (488000731315)		cablaggio	759991630270
4805	C00192903 (482000091621)		ricambio non previsto per questo modello	759991630270
4805	C00843897 (488000843897)		cablaggio compressore senna	759991630271
4900	C00674280 (488000674280)		cavo di rete 2450 mm schuko spina	759991630270
4900	C00843884 (488000843884)		cavo alimentazione 2,45m, 10-16a, 250v	759991630271
4910	C00674345 (488000674345)		coperchio morsettiera compressore	
5210	C00677889 (488000677889)		modulo progr.nucleus 759991630270 aquila	n3021c02 759991630270
5210	C00844128 (488000844128)		module progr.nucleus 759991633841 senna	n3021i01 759991630271

54876-1

Lista Ricambi

Rif.	Cod.Ricam	Dal S/N	Al S/N	Sostituto	Descrizione	Notizia	Codice
5211	C00192903 (482000091621)				ricambio non previsto per questo modello		
5212	C00843885 (488000843885)				coperchio per elettronica senna		759991630271
5212	C00676682 (488000676682)				coperchio per elettronica aquila		759991630270
5610	C00844127 (488000844127)				relè termico olp b62-120		759991630271
5610	C00674346 (488000674346)				relè termico olp b68-120		759991630270
5612	C00674342 (488000674342)				guida cavo (jiaxipera aquila)		
5620	C00674360 (488000674360)				termofusibile		
5710	C00192903 (482000091621)				ricambio non previsto per questo modello		
5712	C00504992 (488000504992)				ammortizzatore passo passo 12v dc senza		
5713	C00674339 (488000674339)				spugna damper		
6140	C00674347 (488000674347)				strozzatore / trasformatore pfc 14mh 220		759991630270
6140	C00192903 (482000091621)				ricambio non previsto per questo modello		759991630271
6160	C00674359 (488000674359)				sensore reed thunder		
6161	C00192903 (482000091621)				ricambio non previsto per questo modello		
6162	C00192903 (482000091621)				ricambio non previsto per questo modello		
6520	C00674338 (488000674338)				led illuminazione diamond		
6913	481240478705 (C00329204)				fissaggio sensore freezer		

6914	C00585222 (488000585222)		copertura sonda frigo stampato
6917	481231018846 (C00311307)		sensore
7400	C00637472 (488000637472)		condensatore
7430	C00674335 (488000674335)		multiflow assy. 18m in,thunder
7433	C00674337 (488000674337)		copertura base multiflow thunder
7450	C00674327 (488000674327)		evaporatore assy nf thunder
7642	481010369557 (C00318890)	1 x 481948028144 (C00266743)	filtro molecolare disidratatore
7811	C00672456 (488000672456)		tubo scarico condensa l-280 mm
9030	481050226951 (C00448284)		tappo bianco
9042	481010547862 (C00325148)	1 x C00685482 (488000685482)	staffa fiss. superiore
9043	481010554387 (C00325196)		coperchio
9937	C00676672 (488000676672)		kit coperchio cerniera, non illustrato

Notizie

n3021c02: GST TOOL

Se si è in possesso del nuovo tool di riprogrammazione (GST, Global Service Tool) è consigliabile utilizzarlo per riprogrammare la seguente scheda BASIC ==> C00678337

(foto del tool in allegato)



n3021101: GST TOOL

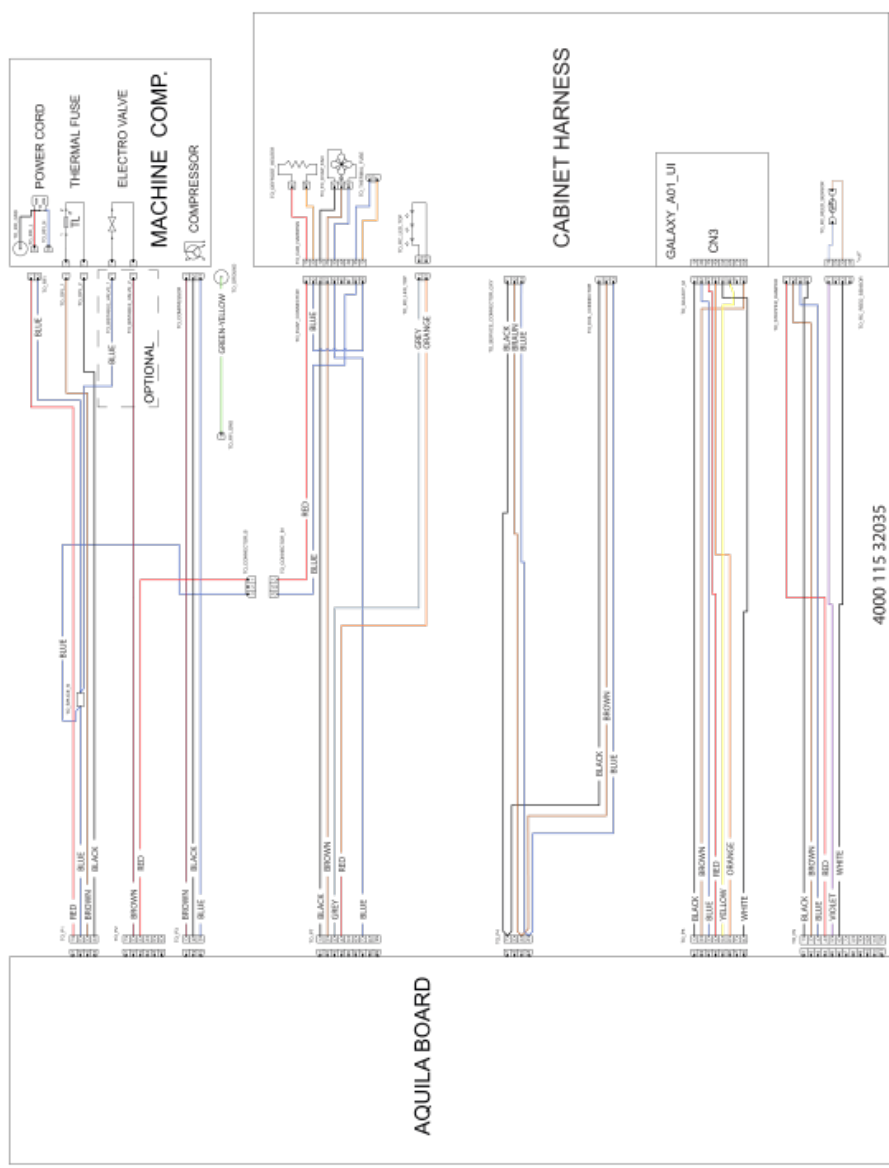
Se si è in possesso del nuovo tool di riprogrammazione (GST, Global Service Tool) è consigliabile utilizzarlo per riprogrammare la seguente scheda BASIC ==> C00844121

(foto del tool in allegato)



Schemi e collegamenti elettrici

Cod. 11532035



Legenda

Legenda: 11532035

