

Whirlpool



Sigla Modello:

WHC18 T571

WHC18 T571

Codice commerciale:

859991632980

859991632980

KitchenAid

Whirlpool

Hotpoint

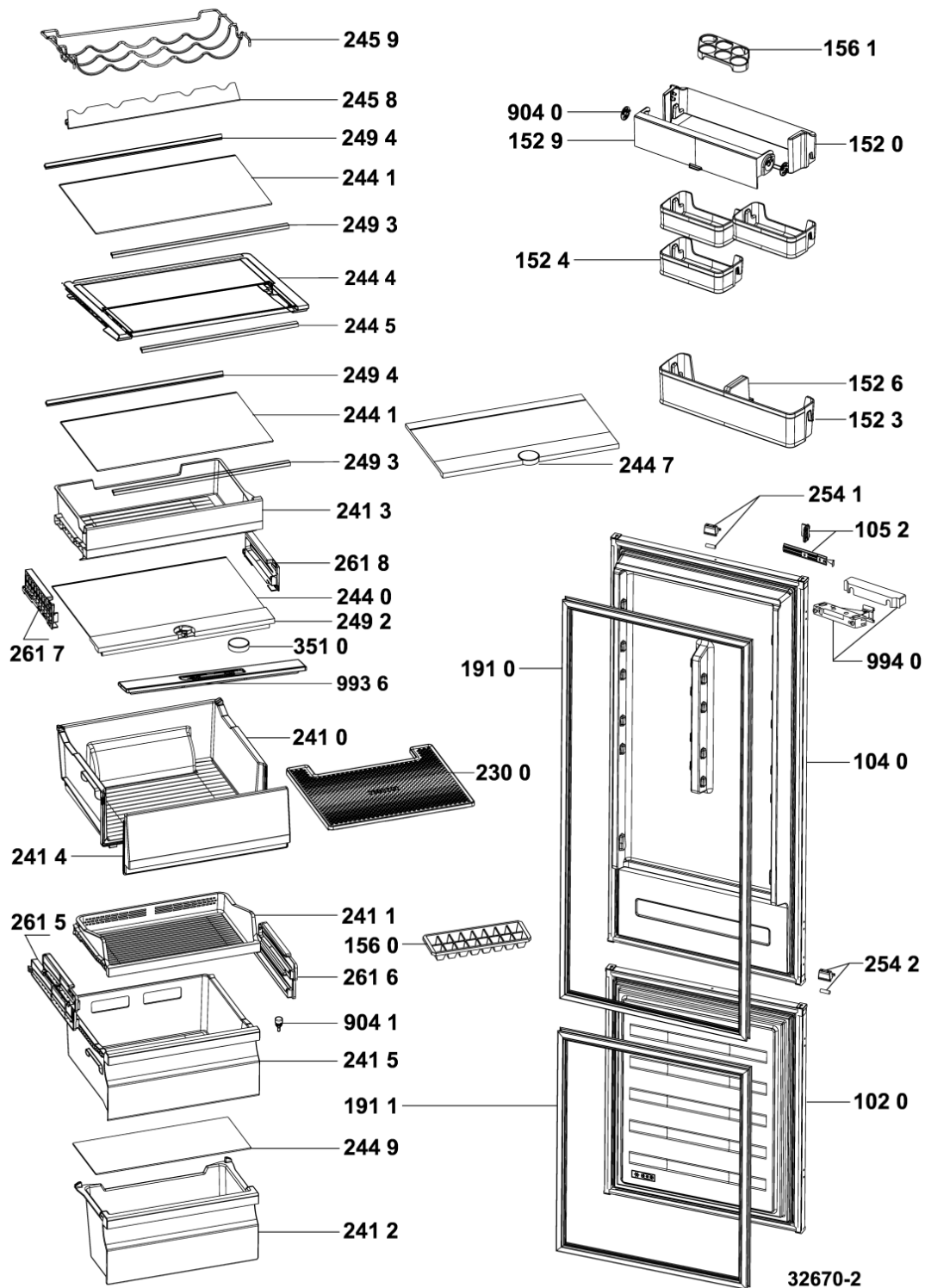
Bauknecht

i INDESIT

LA PRESENTE DOCUMENTAZIONE SI RIVOLGE SOLO A TECNICI QUALIFICATI CHE SONO A CONOSCENZA DELLE RISPETTIVE NORME DI SICUREZZA. SOGGETTA A MODIFICHE

32670-2

Tavole



32670-2

Lista Ricambi

Rif.	Cod.Ricam	Dal S/N	Al S/N	Sostituto	Descrizione	Notizia	Codice
1020	C00672464 (488000672464)				porta congelat.		
1040	C00672465 (488000672465)				porta frigo.		
1052	C00665740 (488000665740)			1 x 481231019131 (C00312150)	guida slide		
1520	C00673499 (488000673499)				balconcino superiore		
1523	C00692975 (488000692975)				mensola portabottiglie ,hot foil		
1524	C00692976 (488000692976)				mensola porta 1/2 ,hot foil		
1526	C00192903 (482000091621)				ricambio non previsto per questo modello		
1529	C00673605 (488000673605)				sportello mensola porta		
1560	481941848116 (C00333002)			1 x 481941878977 (C00287849)	bacinella ghiaccio		
1561	481010575475 (C00325403)				portauova		
1910	C00672458 (488000672458)				guarnizione magnetica 923 x 481 mm, gw		
1911	C00672463 (488000672463)				guarnizione magnetica 586.5 x 481 mm, gw		
2300	C00682106 (488000682106)				inserto cassetto fresh pad		
2410	C00674302 (488000674302)				cassetto verd.		
2411	C00690541 (488000690541)				cassetto congelatore super. easy acces		
2412	C00692979 (488000692979)				cassetto congelatore inferiore hot foil		
2413	C00692980 (488000692980)				cassetto frigo multi fresh box hf		

2414	C00704325 (488000704325)	frontale verdura cass. fresh box+hf
2415	C00692978 (488000692978)	cassetto congelatore grande hfcentrale
2440	C00692981 (488000692981)	ripiano vetro crisper compl.-hf
2441	C00674309 (488000674309)	ripiano vetro ref.+profiles
2444	C00692982 (488000692982)	ripiano assy - tuck shelf whr.
2445	C00692983 (488000692983)	profilato rip. anter. tuck shelf whr.
2447	C00680795 (488000680795)	ripiano vetro vtz compl.
2449	C00674305 (488000674305)	vassoio vetro freezer 410x169x3,2
2458	C00585217 (488000585217)	portabottiglie
2459	C00192903 (482000091621)	ricambio non previsto per questo modello
2492	C00676666 (488000676666)	pannello humidity control wh hf
2492	C00685467 (488000685467)	kit di guarnizpannello humidity control
2493	C00674306 (488000674306)	profilato rip. anter. chrome brus
2494	C00674307 (488000674307)	profilato rip. posteriore 465. mm
2541	C00704409 (488000704409)	magnete + staffa
2615	C00674369 (488000674369)	sx slider del cassetto
2616	C00674370 (488000674370)	dx slider del cassetto
2617	C00680796 (488000680796)	sx slider del cassetto

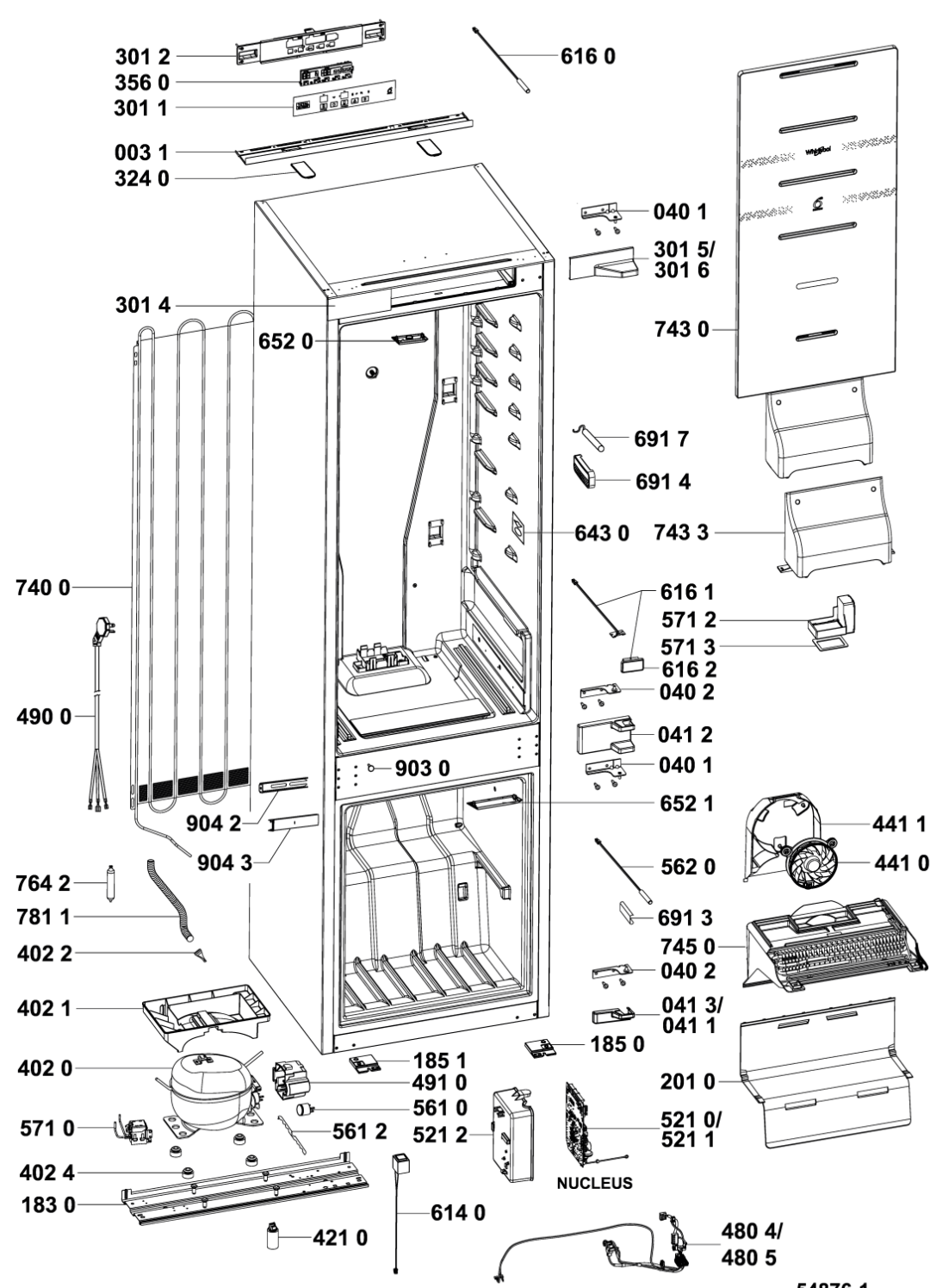
32670-2

Lista Ricambi

Rif.	Cod.Ricam	Dal S/N	Al S/N	Sostituto	Descrizione	Notizia	Codice
2618	C00680798 (488000680798)				dx slider del cassetto		
3510	C00676668 (488000676668)				manopola assy humidity control		
9040	C00386107 (482000092777)				perno balconcino dairy compart		
9041	C00674311 (488000674311)				ammortizzatore		
9936	C00192903 (482000091621)				ricambio non previsto per questo modello		
9938	C00672466 (488000672466)				kit montaggio non illustrati		
9940	C00192903 (482000091621)				ricambio non previsto per questo modello		

54876-1

Tavole



54876-1

54876-1

Lista Ricambi

Rif.	Cod.Ricam	Dal S/N	Al S/N	Sostituto	Descrizione	Notizia	Codice
0031	481010544344 (C00325131)				staffa superiore		
0401	C00672391 (488000672391)				cerniera super., 3.5mm		
0402	C00672390 (488000672390)				cerniera infer. 3.5mm		
0411	481010870695 (C00510971)				copricerniera sup/inf 2.1		
0412	481010871426 (C00510479)				copricerniera centrale		
0413	481010870696 (C00510972)				copricerniera inf/sup 2.1		
1830	C00731709 (488000731709)				traversa compressore		
1850	C00674324 (488000674324)			1 x 481010642997 (C00325808)	pedino dx		
1851	C00674325 (488000674325)			1 x 481010642999 (C00325809)	pedino sx		
2010	C00674336 (488000674336)				copertur.poster congelatore		
3011	C00692987 (488000692987)				inserto stampato		
3012	C00685473 (488000685473)			1 x C00764420 (488000764420)	supporto elettronica cruscotto		
3014	C00676674 (488000676674)				copertura pannello controllo symmetrica		
3015	C00676675 (488000676675)				copertura pannello controllo dx		
3016	C00676677 (488000676677)				copertura pannello controllo sx/revers.		
3240	481244029572 (C00328157)				coperchio		
3560	C00728352 (488000728352)				scheda control a40 thunder		

4020	C00785015 (488000785015)		spugnetta adesiva 60x40x5	
4020	C00674341 (488000674341)		compressore vmh1113y tl cp 220-240v/50hz	
4021	481241848676 (C00327827)	1 x C00385635 (482000092579)	bacinella comp.	
4022	481010851213 (C00481410)		valvola di scarico	
4024	481281518979 (C00481706)		ammortizzatore compr	
4210	C00674363 (488000674363)		filtro antidisturbo dem - flch446000mm	759991632980
4210	C00192903 (482000091621)		ricambio non previsto per questo modello	759991632981
4410	C00674329 (488000674329)		ventilatore congelatore nmb125 cw nf	
4411	C00192903 (482000091621)		ricambio non previsto per questo modello	
4804	C00731315 (488000731315)		cablaggio	759991632980
4804	C00843898 (488000843898)		cablaggio senna m/c	759991632981
4805	C00843897 (488000843897)		cablaggio compressore senna	759991632981
4805	C00192903 (482000091621)		ricambio non previsto per questo modello	759991632980
4900	C00674280 (488000674280)		cavo di rete 2450 mm schuko spina	759991632980
4900	C00843884 (488000843884)		cavo alimentazione 2,45m, 10-16a, 250v	759991632981
4910	C00674345 (488000674345)		coperchio morsettiera compressore	
5210	C00704326 (488000704326)		modulo progr.nucleus 759991632980 aquila	n3021d00 759991632980
5210	C00844846 (488000844846)		module progr.nucleus 759991632981 senna	n3021i02 759991632981

54876-1

Lista Ricambi

Rif.	Cod.Ricam	Dal S/N	Al S/N	Sostituto	Descrizione	Notizia	Codice
5211	C00192903 (482000091621)				ricambio non previsto per questo modello		
5212	C00676682 (488000676682)				coperchio per elettronica aquila		759991632980
5212	C00843885 (488000843885)				coperchio per elettronica senna		759991632981
5610	C00844127 (488000844127)				relè termico olp b62-120		759991632981
5610	C00674346 (488000674346)				relè termico olp b68-120		759991632980
5612	C00674342 (488000674342)				guida cavo (jiaxipera aquila)		
5620	C00674360 (488000674360)				termofusibile		
5710	C00192903 (482000091621)				ricambio non previsto per questo modello		
5712	C00504992 (488000504992)				ammortizzatore passo passo 12v dc senza		
5713	C00674339 (488000674339)				spugna damper		
6140	C00674347 (488000674347)				strozzatore / trasformatore pfc 14mh 220		759991632980
6140	C00192903 (482000091621)				ricambio non previsto per questo modello		759991632981
6160	C00192903 (482000091621)				ricambio non previsto per questo modello		
6161	C00192903 (482000091621)				ricambio non previsto per questo modello		
6162	C00192903 (482000091621)				ricambio non previsto per questo modello		
6430	C00192903 (482000091621)				ricambio non previsto per questo modello		
6520	C00674338 (488000674338)				led illuminazione diamond		

6913	481240478705 (C00329204)		fissaggio sensore freezer
6914	C00585222 (488000585222)		copertura sonda frigo stampato
6917	481231018846 (C00311307)		seniore
7400	C00637472 (488000637472)		condensatore
7430	C00680790 (488000680790)		multiflow assy. 18m whirlpool,thunder
7433	C00674337 (488000674337)		copertura base multiflow thunder
7450	C00674327 (488000674327)		evaporatore assy nf thunder
7642	481010369557 (C00318890)	1 x 481948028144 (C00266743)	filtro molecolare disidratatore
7811	C00672456 (488000672456)		tubo scarico condensa l-280 mm
9030	481050226951 (C00448284)		tappo bianco
9042	C00685482 (488000685482)		staffa fiss. superiore
9043	481010554387 (C00325196)		coperchio
9937	C00676672 (488000676672)		kit coperchio cerniera, non illustrato

Notizie

n3021d00: GST TOOL

Se si è in possesso del nuovo tool di riprogrammazione (GST, Global Service Tool) è consigliabile utilizzarlo per riprogrammare la seguente scheda BASIC ==> C00704327
(foto del tool in allegato)



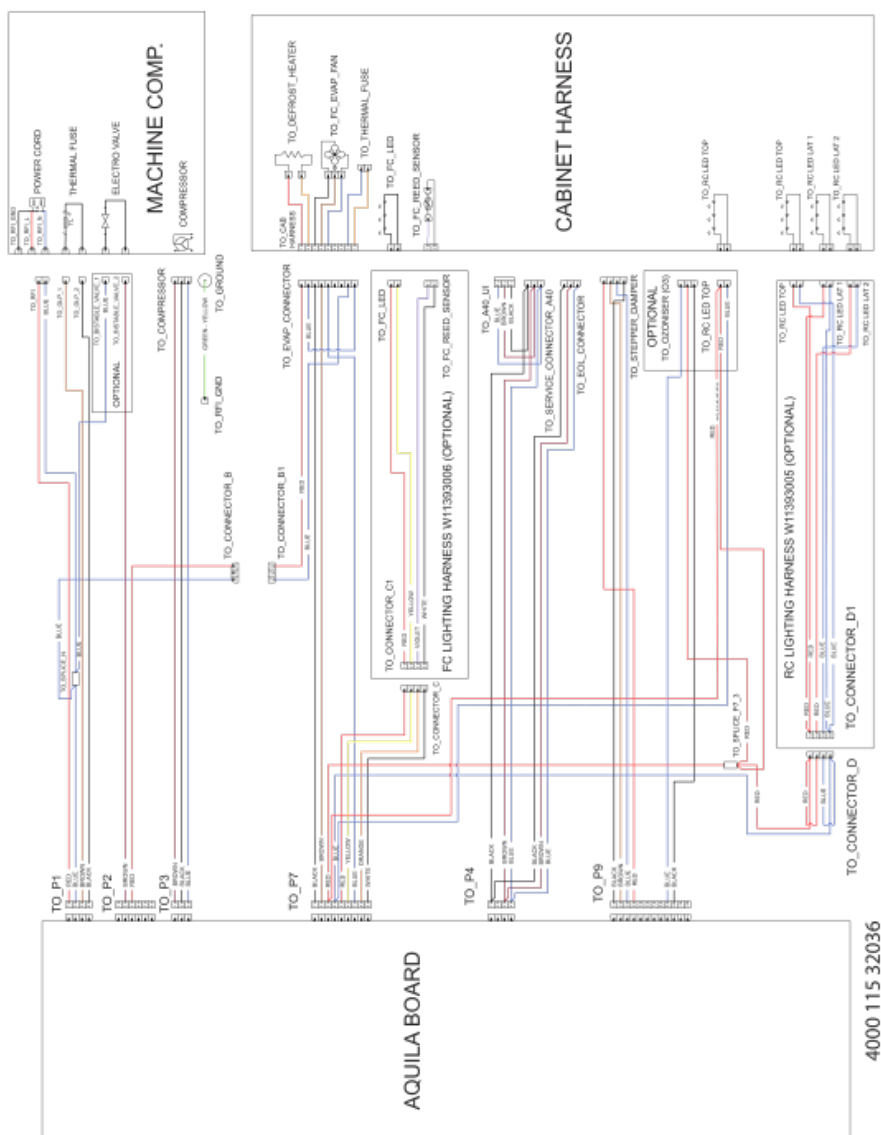
n3021i02: GST TOOL

Se si è in possesso del nuovo tool di riprogrammazione (GST, Global Service Tool) è consigliabile utilizzarlo per riprogrammare la seguente scheda BASIC ==> C00844847 (foto del tool in allegato)



Schemi e collegamenti elettrici

Cod. 11532036



4000 115 32036

Legenda

Legenda: 11532036

