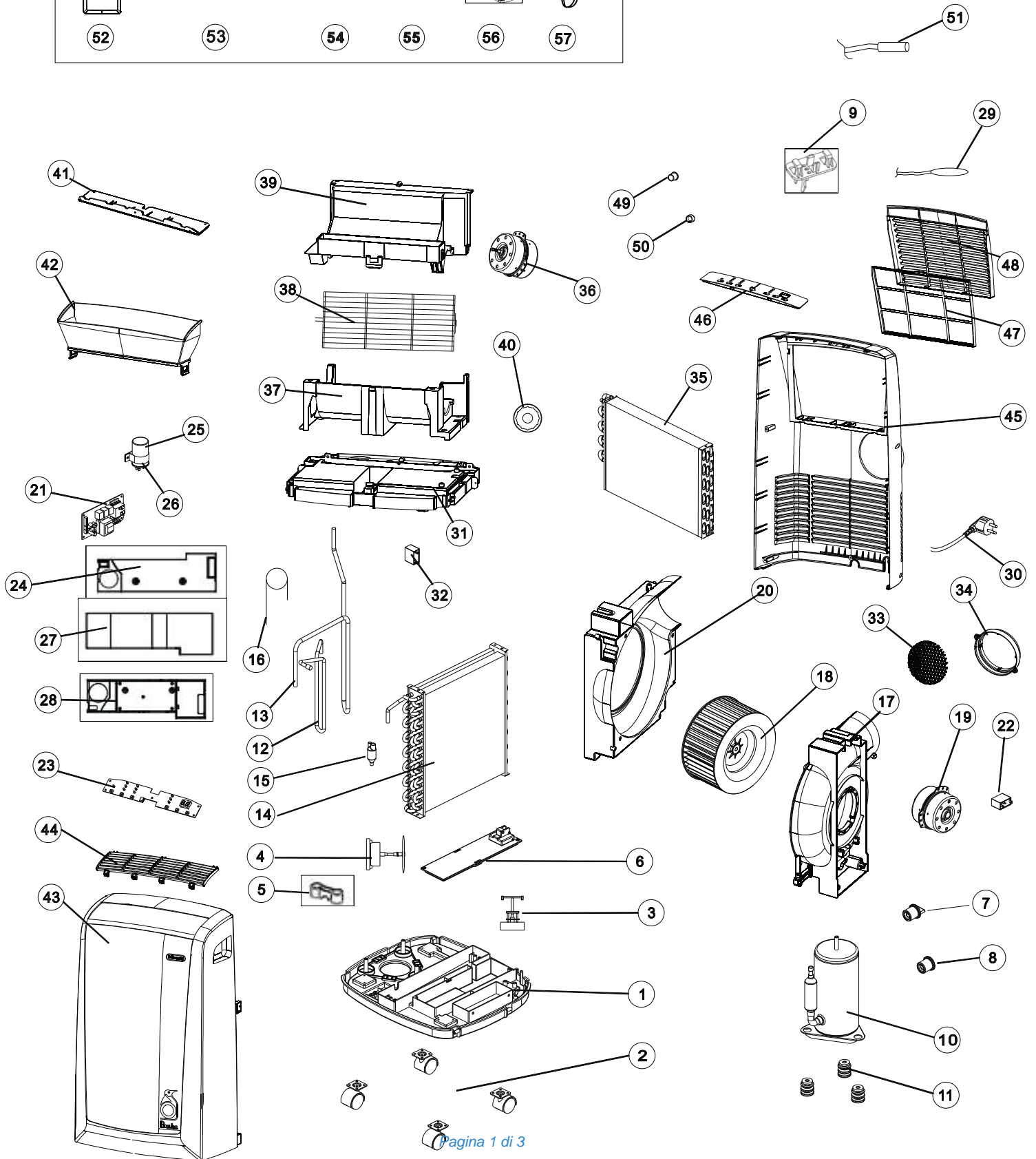
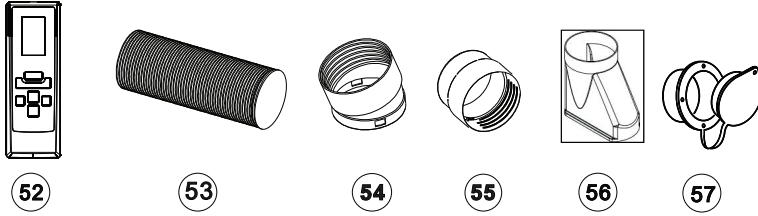


ACCESSORI



Posizione	Codice	Descrizione
0	AS00003208	MATERASSINO TERMOISOLANTE
01	NE2014	BASE (PAC AN120)
02	NE1072	RUOTA
03	NE2726	INTERRUTTORE
04	NE1920	MOTORE VENTOLA
05	NE2371	FISSACAVO
06	NE2727	COPERCHIO
07	NE2517	TAPPO
08	NE1995	TAPPO
09	NE2240	STAFFA
10	NE2728	COMPRESSORE
11	NE2150	GOMMINO (5 PEZZI)
12	NE1690	TUBO MANDATA
13	NE2729	TUBO RITORNO
14	NE2513	CONDENSATORE (120V)
15	NE2353	TUBO
16	NE2730	CAPILLARE
17	NE2559	CONVOGLIATORE
18	AS00007486	BLOWER WHEEL NEW PAC EL
19	NE2732	MOTORE VENTOLA
20	NE2136	SUPPORTO
21	NE2733	SCHEDA COMANDI
22	NE2649	CONDENSATORE (2,5uF)
23	NE2734	SCHEDA DISPLAY
24	NE2735	FISSAGGIO
25	NE2633	CONDENSATORE (25uF)
26	NE1517	SUPPORTO
27	NE2529	COPERTURA
28	NE2528	FISSAGGIO
29	NE2736	SONDA TEMPERATURA AMBIENTE
30	NE2737	CAVO ALIMENTAZIONE
31	NE2139	SEPARATORE
32	NE2650	CONDENSATORE (1uF)
33	NE2369	GRIGLIA DI PROTEZIONE
34	NE2370	FISSAGGIO
35	NE2738	EVAPORATORE
36	NE2739	MOTORE VENTOLA

37	NE1653	CONVOGLIATORE
38	NE1654	VENTOLA
39	NE1655	CONVOGLIATORE
40	NE1656	CUSCINETTO
41	NE1657	PROFILO
42	NE1658	CONVOGLIATORE
43	NE2740	FRONTALE
44	NE1660	GRIGLIA
45	NE2741	SCHIENALE
46	NE1663	SUPPORTO
47	NE1668	FILTRO
48	NE1667	GRIGLIA
49	NE1665	TAPPO
50	NE1666	TAPPO
51	NE2742	SONDA ANTIGHIACCIO
52	5515110111	TELECOMANDO
53	NE2211	TUBO
54	NE1950	ADATTATORE TUBO VERSIONE 2012
55	NE2003	CONNETTORE
56	NE1676	BOCCHETTA FINESTRA
57	NE2002	SUPPORTO